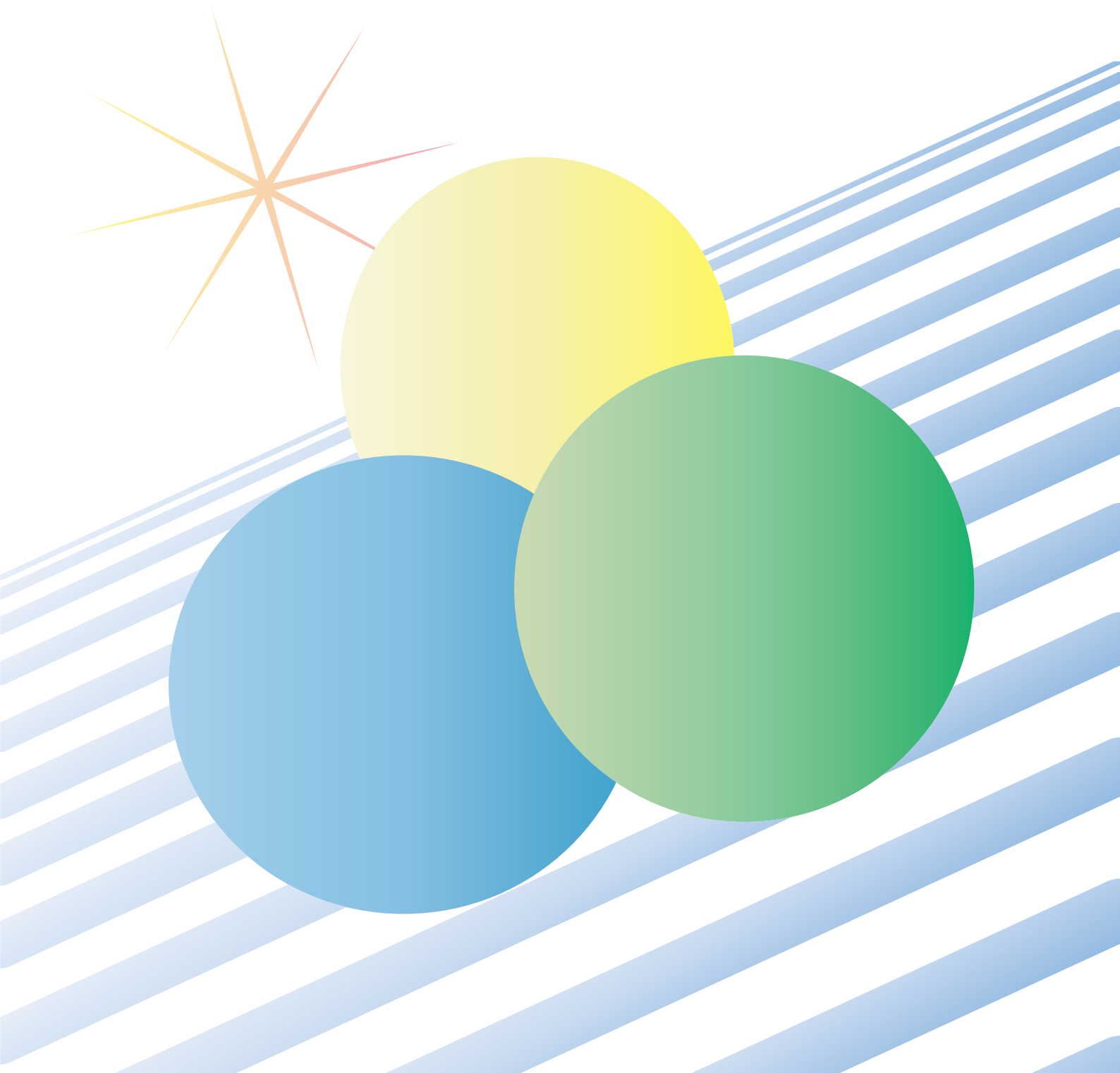




SANWA FAN Series.

サンワファン シリーズ



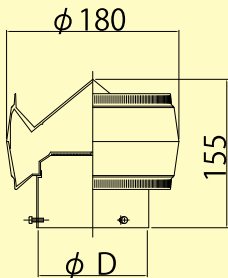
三和式機チレター株式会社

自然換気

固定式ベンチレーター ブルーD

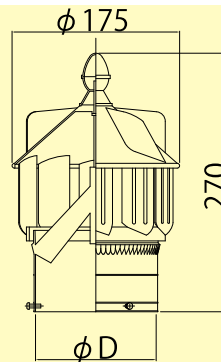


回転式ベンチレーター ブルーS



□寸法表

型式	φD(mm)
ブルーD-91	91
ブルーD-105	105
ブルーD-114	114.5
ブルーD-123	124



□寸法表

型式	φD(mm)
ブルーS-95	95
ブルーS-105	107
ブルーS-123	123

強制換気

排臭換気扇 サンファン



先端型



中間型

□特性表

風量はフリーエア-

製品名	電圧(V)	重量(Kg)	周波数	消費電力(W)	風量(m³/hr)	口径(mm)
サンファン 先端型	単相100V	1.15	5.0Hz	1.8	1.26	φ75~φ115
			6.0Hz	1.6	1.10	
サンファン 中間型	単相100V	1.30	5.0Hz	1.9	1.08	φ84~φ110
			6.0Hz	1.9	1.21	

特長

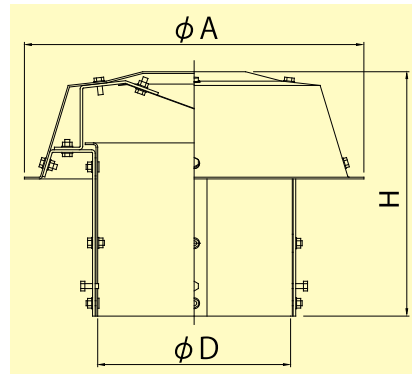
- 風流作用により、トイレの悪臭は軽減し、害虫の発生を防ぎます
 - 家庭用電源(100V)で使用できます。
 - 連続運転にてご使用ください。
 - 低音ですので深夜でも音が気になりません。
- ※ 浄化槽へは使用しないでください。

業務用浄化槽の排臭に最も適した換気扇です

自然換気

排臭換気扇

JOKA VENTILATOR



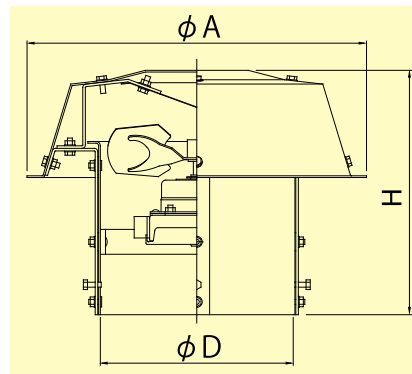
□外形寸法表

型式	φD (mm)	φA (mm)	H (mm)	適合パイプ(VU管)
SV-PJ-200	225	396	290	φ 200
SV-PJ-250	270	485	290	φ 250
SV-PJ-300	320	560	300	φ 300

強制換気

排臭換気扇

JOKA FAN



□外形寸法表

型式	φD (mm)	φA (mm)	H (mm)	適合パイプ(VU管)
SV-PJ-200S	225	396	290	φ 200
SV-PJ-250S	270	485	290	φ 250
SV-PJ-300S	320	560	300	φ 300

□特性表

風量はフリーエア

型式	羽根径 (mm)	電圧 (V)	重量 (Kg)	出力 (W)	風量 (m ³ /hr)	
					50Hz	60Hz
SV-PJ-200S	200	単相100V	6.3	15	660	780
SV-PJ-250S	250		7.3	25	1,140	1,320
SV-PJ-300S	300		8.4	50	1,680	1,980

SANWA FAN Series.



本社・工場 〒492-8546 愛知県稲沢市高重中町53
TEL(0587)32-4168 FAX(0587)23-5074

東京営業所 〒121-0064 東京都足立区保木間1-28-14
TEL(03)3885-2366 FAX(03)3859-7414

福岡営業所 〒816-0941 福岡県大野城市東大利3丁目3-11
TEL(092)558-1875 FAX(092)558-1876

ホームページアドレス <https://www.sanwaventi.co.jp>

代理店