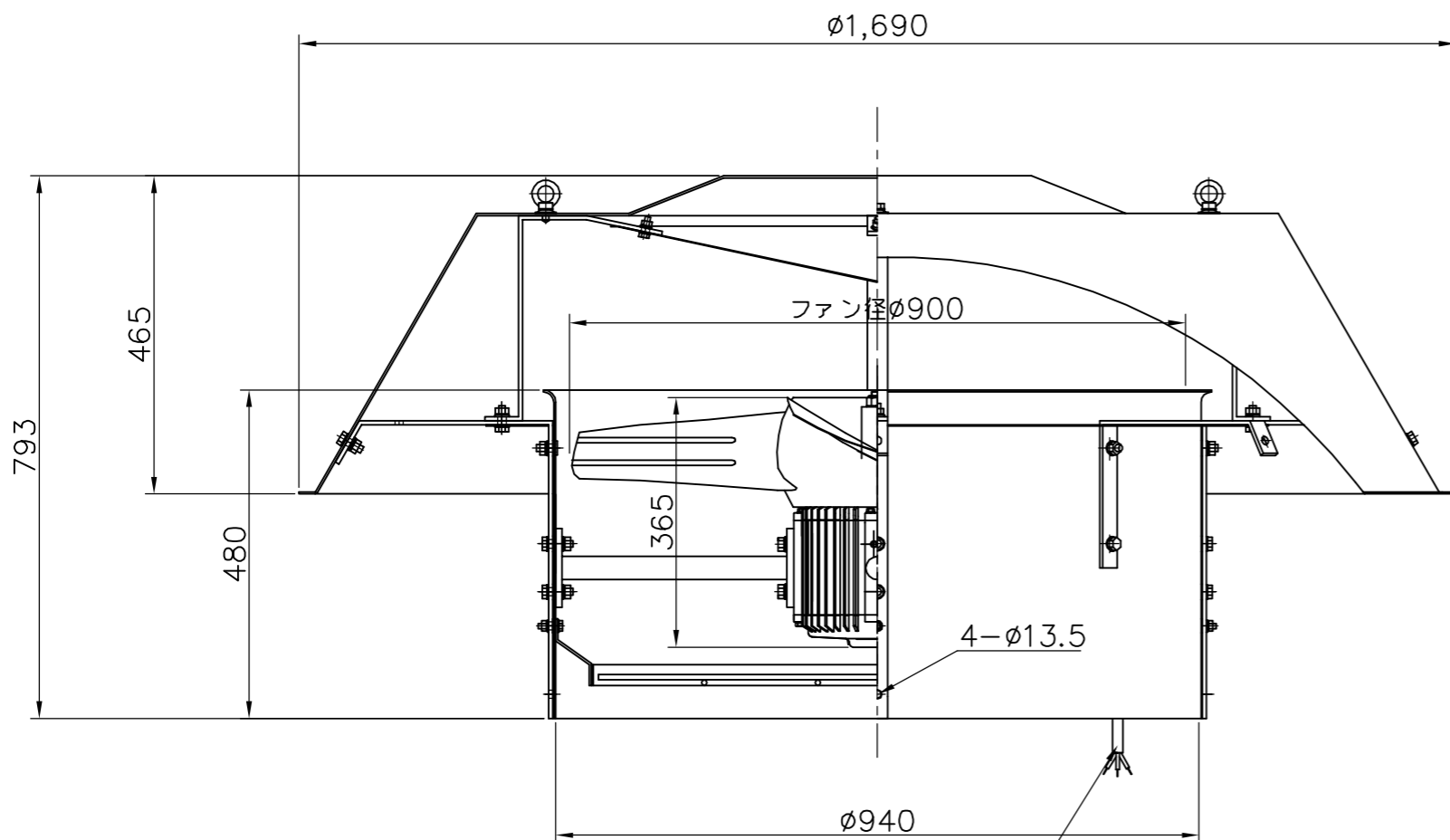
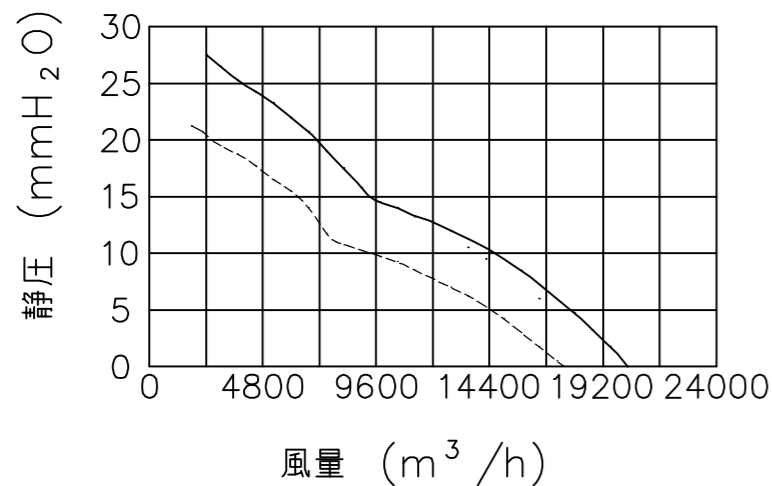


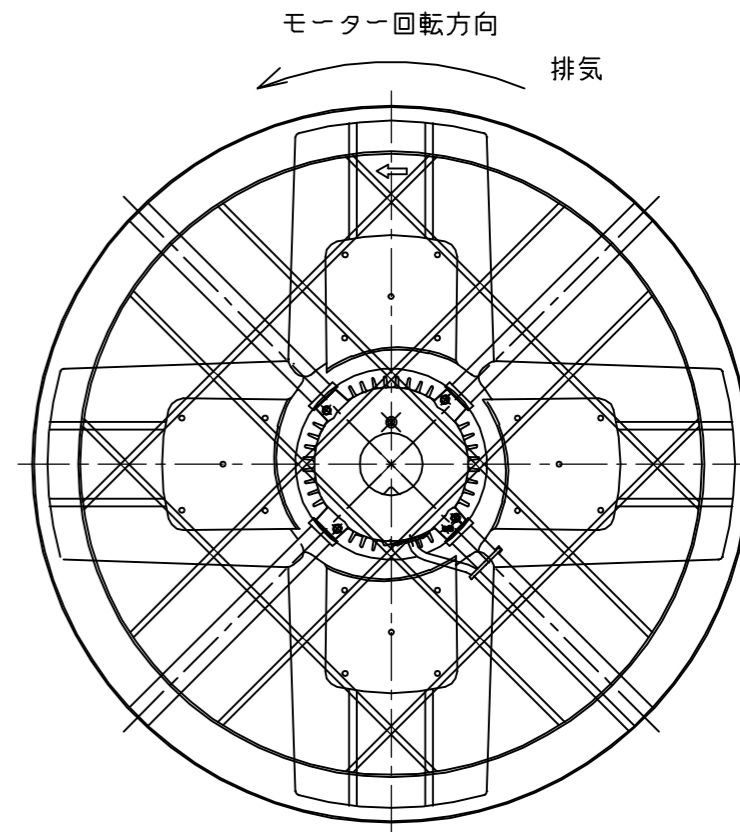
### 特性表

風量値はフリーエアにて測定した値です  
騒音は1.5m離れた地点の3点の平均値でフリーエアにて測定した値です

電源 (V)	羽根径 (cm)	公称出力 (W)	極数 (P)	風量 (m <sup>3</sup> /h)		騒音 (dB)		ブレーカ選定電流 参考値 (A)		重量 (kg)
				50Hz	60Hz	50Hz	60Hz	50Hz	60Hz	
三相200	90	1500	8	20820	22920	70	75	9.90	12.00	100



特殊耐熱ビニールキャブタイヤケーブル  
3芯x2.0mm<sup>2</sup> -1.5m



モーター部屋内見上図

殿	No.	年月日	訂正追記事項	記入者	記事	枚数	日付	名称	
	①				材質	/	H23,04,01	ルーフファン 耐薬品型	
	②				FRP製表面ゲルコート	m/m	1/10	型式	
	③				鉄骨 SUS304			SVP-900TQ	
	④				ボルト SUS304			品番	
	⑤				仕上げ			SVP-900TQ-000	
⑥				モーター・ファン 塗装					
					※モーター・ファンは鋼鉄製	製図	北村	検図	

**三和式エレクトロニクス株式会社** 図番