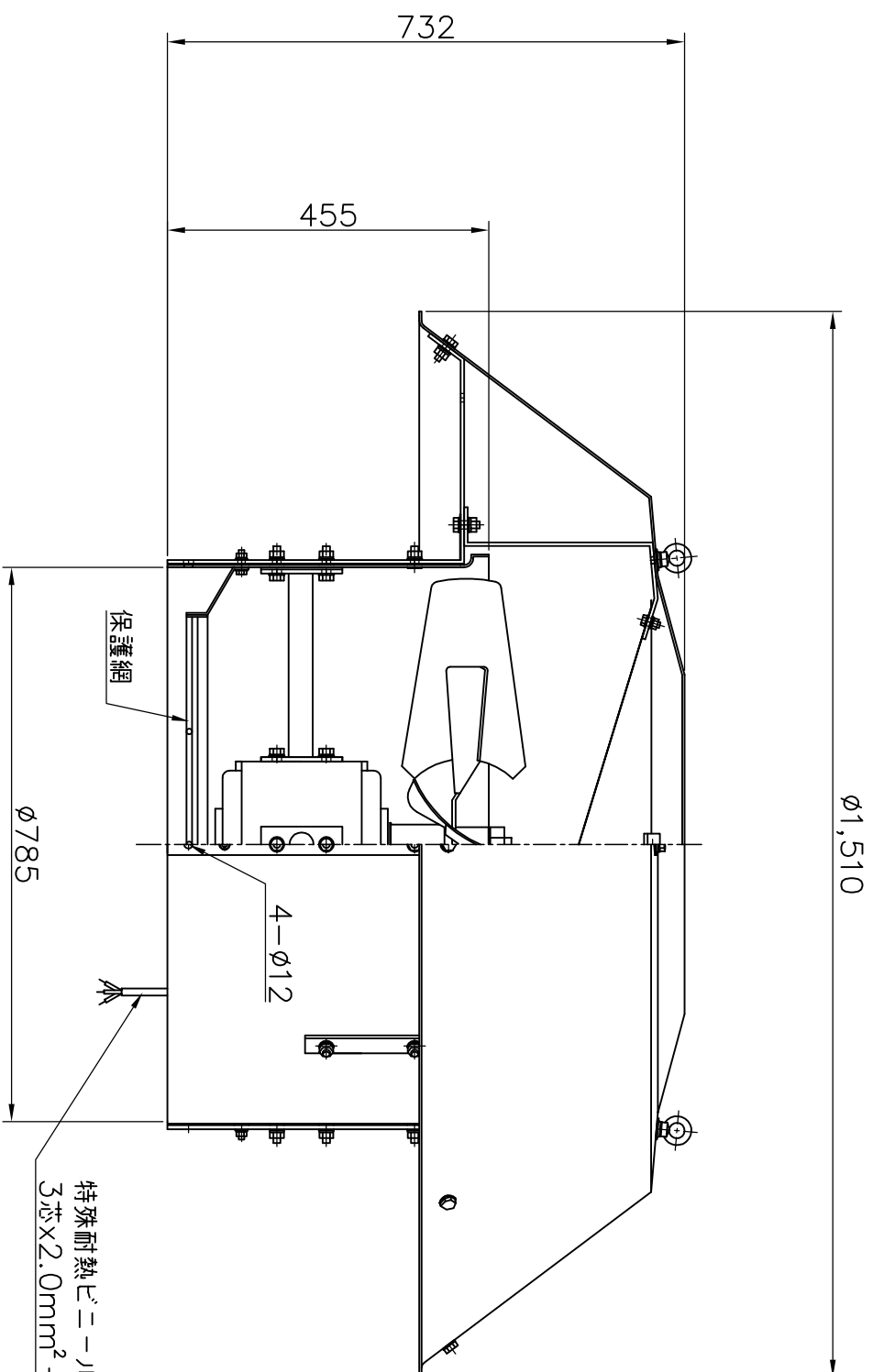
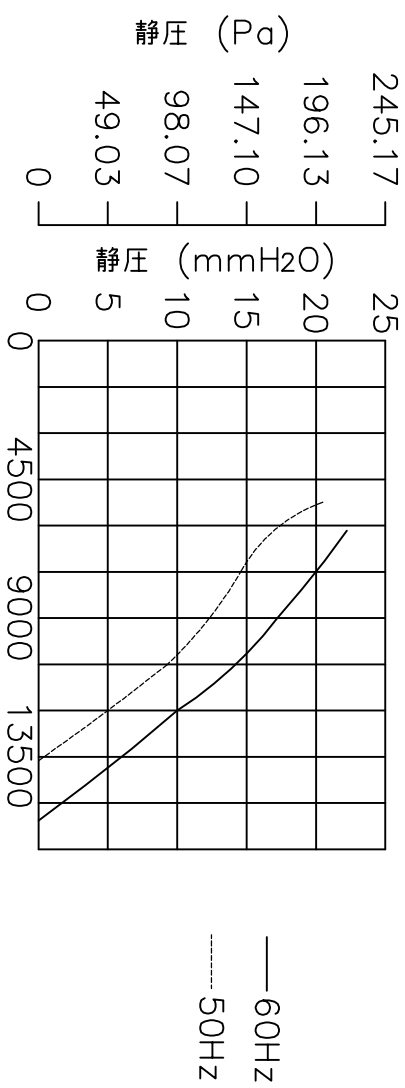


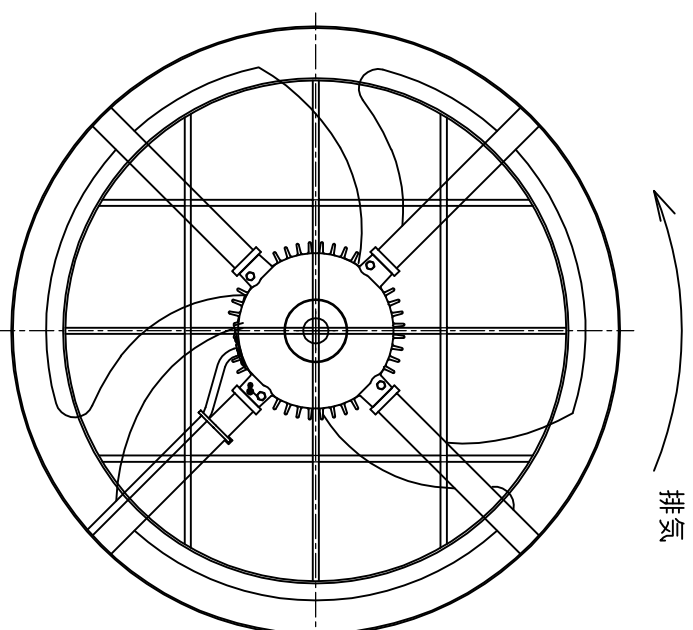
特性表

風量値はクーエアーにて測定した値です
騒音は1.5m離れた地点の3点の平均値でクーエアーにて測定した値です

電源 (V)	羽根径 (cm)	公称出力 (W)	極数 (P)	風量 (m ³ /h)		騒音 (dB)	ブレーカ選定電流 参考値 (A)	重量 (kg)		
				50Hz	60Hz					
三相200	75	750	8	13560	15600	64	67	5.28	5.64	70



特殊耐熱ビニルキャブライヤケージアル
3芯×2.0mm²-1.5m



モーター部屋内見上図

印
共

No, 年月日
19.1.26

訂正追記事項
モーター図追加

記入者
柴田

記事
材質 FRP製表面ゲルコート
鉄骨 SUS304
ボルト SUS304
仕上げ
モーター・ファン 塗装
※モーター・ファンは鋼板製

枚数
/

日付
H18.12.19

名称
ルーファン 耐薬品形
品番
SVP-750TQ

△
△
△
△
△
△
△

●
●
●
●
●
●
●

△
△
△
△
△
△
△

単位
m

尺度
1/10

承認
検査

図番
図番

