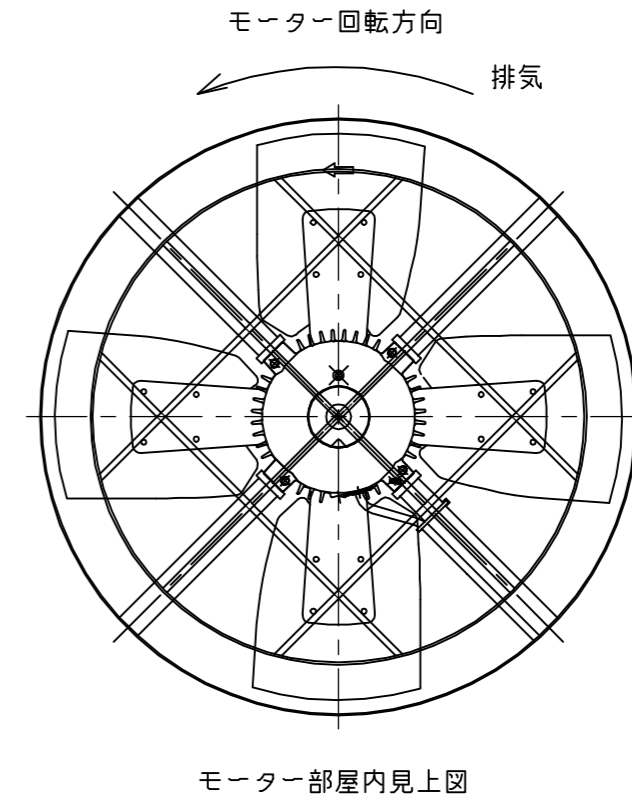
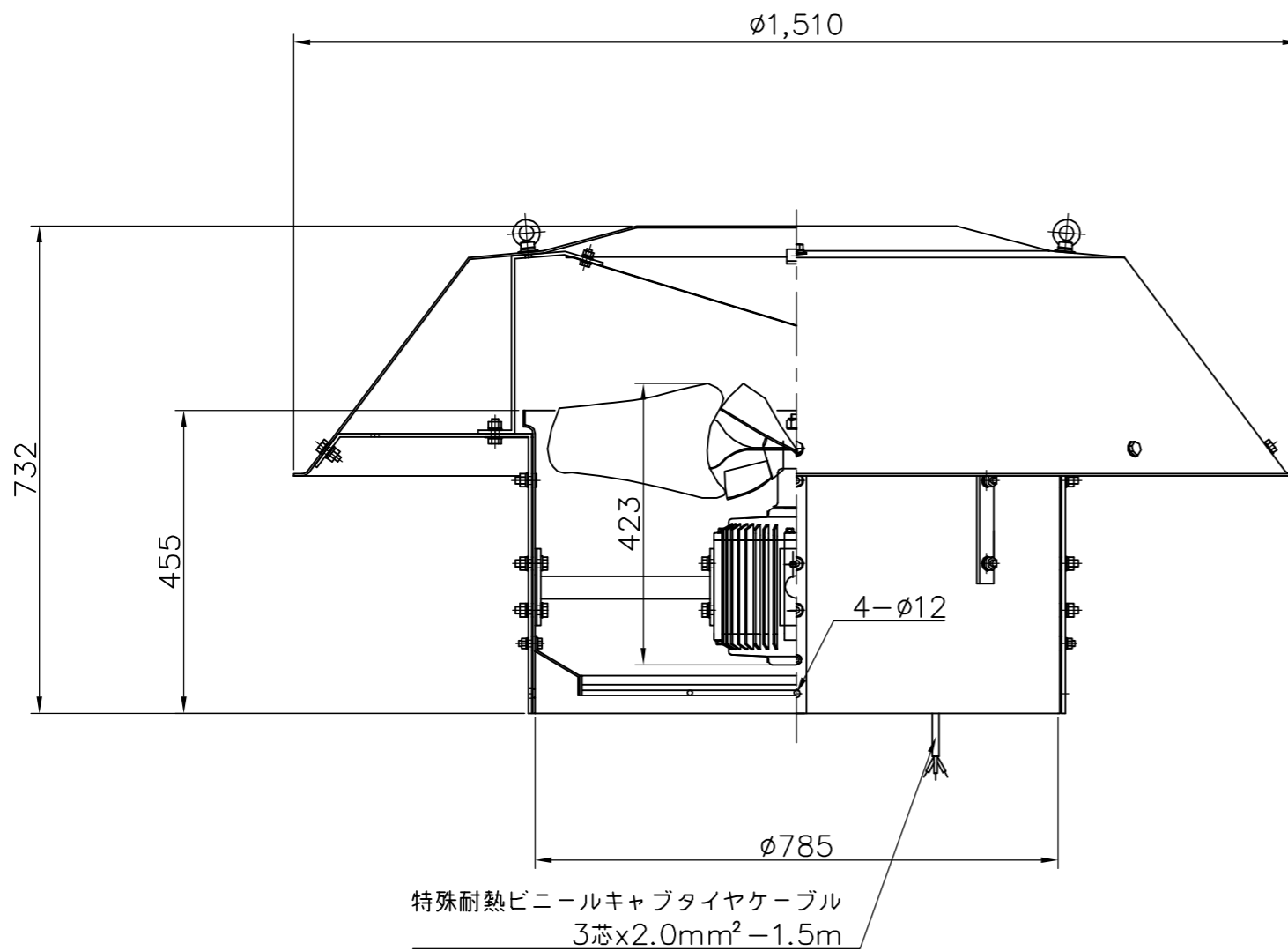
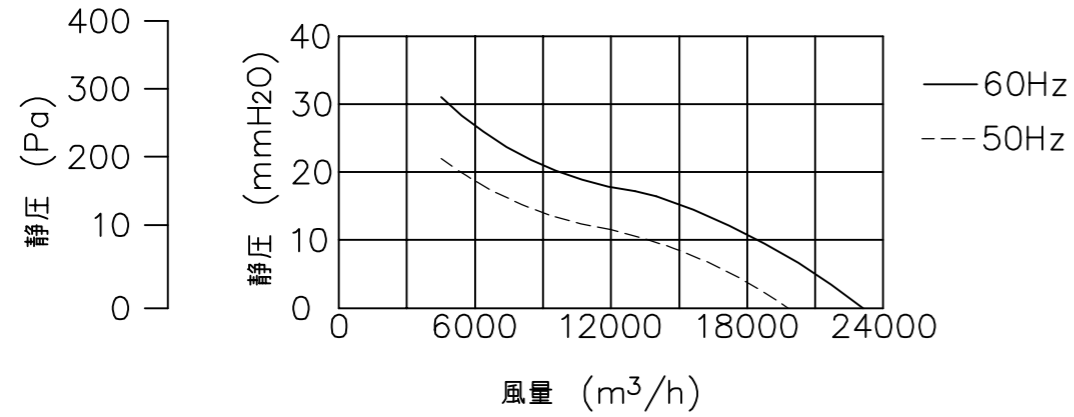


特性表

風量値はフリーエアにて測定した値です
騒音は1.5m離れた地点の3点の平均値でフリーエアにて測定した値です


電源 (V)	羽根径 (cm)	公称出力 (W)	極数 (P)	風量 (m ³ /h)		騒音 (dB)		ブレーカ選定電流 参考値 (A)		重量 (kg)
				50Hz	60Hz	50Hz	60Hz	50Hz	60Hz	
三相200	75	1500	6	19800	23100	68	72	9.50	10.30	70



殿

No.	年月日	訂正追記事項	記入者
①			
②			
③			
④			
⑤			
⑥			

記事
材質
FRP製表面ゲルコート
鉄骨 SUS304
ボルト SUS304
仕上げ
モーター・ファン 塗装
※モーター・ファンは鋼鉄製

枚数	/	日付	H23,04,01	名称	ルーフファン 耐薬品型
単位	m/m	尺度	1/10	型式	SVP-750T
設計		承認		品番	SVP-750T-000
製図	北村	検図		 三和電気株式会社 図番	