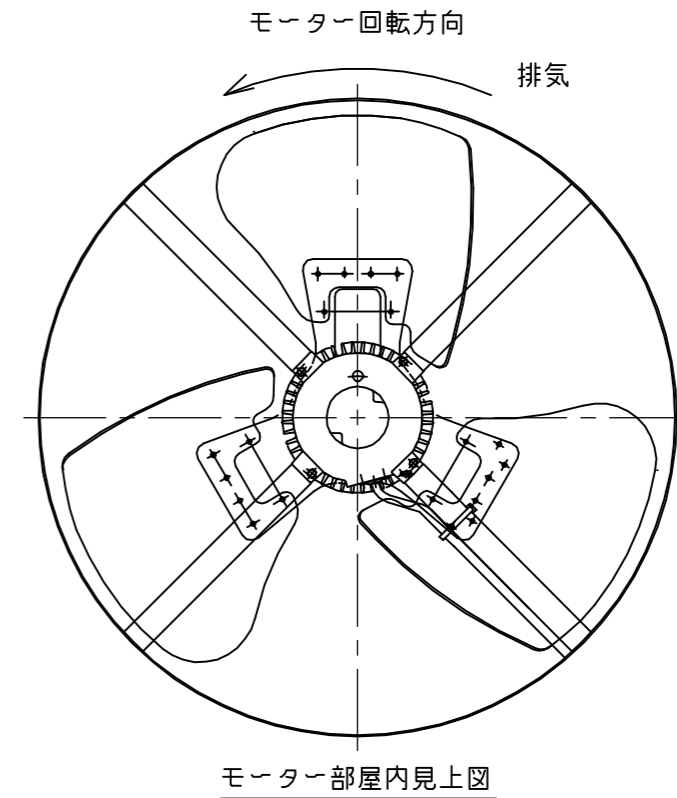
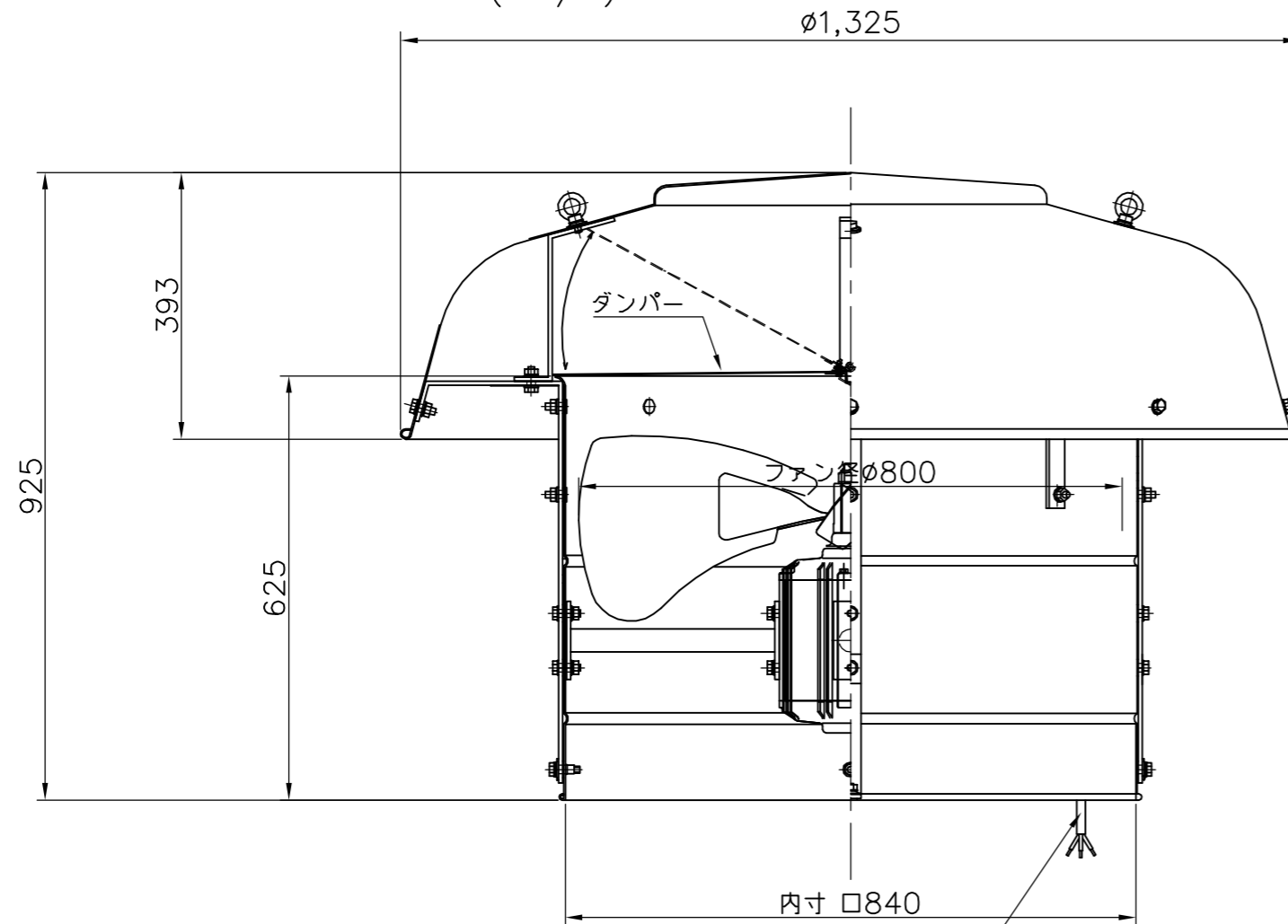


特性表

風量値はフリーエアにて測定した値です
騒音は1.5m離れた地点の3点の平均値でフリーエアにて測定した値です

電源 (V)	羽根径 (cm)	公称出力 (W)	極数 (P)	風量 (m ³ /h)		騒音 (dB)		ブレーカ選定電流 参考値 (A)		重量 (kg)
				50Hz	60Hz	50Hz	60Hz	50Hz	60Hz	
三相200	80	1100	8	15000	18000	64	68	9.0	9.0	75



特殊耐熱ビニールキャブタイヤケーブル
3芯x2.0mm² 赤・白・黒 有効長 1500
(U)(V)(W)

殿

No.	年月日	訂正追記事項	記入者
①			
②			
③			
④			
⑤			
⑥			

記事

材質
アルミ製表面アルマイト
加工
鉄骨 SPCC
ユニクロメッキ
ボルト ダクロメッキ

枚数	/	日付	H23,04,01	名称	ルーフファン 強制換気用 ダンパー付
単位	m/m	尺度	1/10	型式	SV0-800TQD
設計		承認		品番	SV0-80TQD-000
製図	北村	検図		三和電気株式会社 図番	