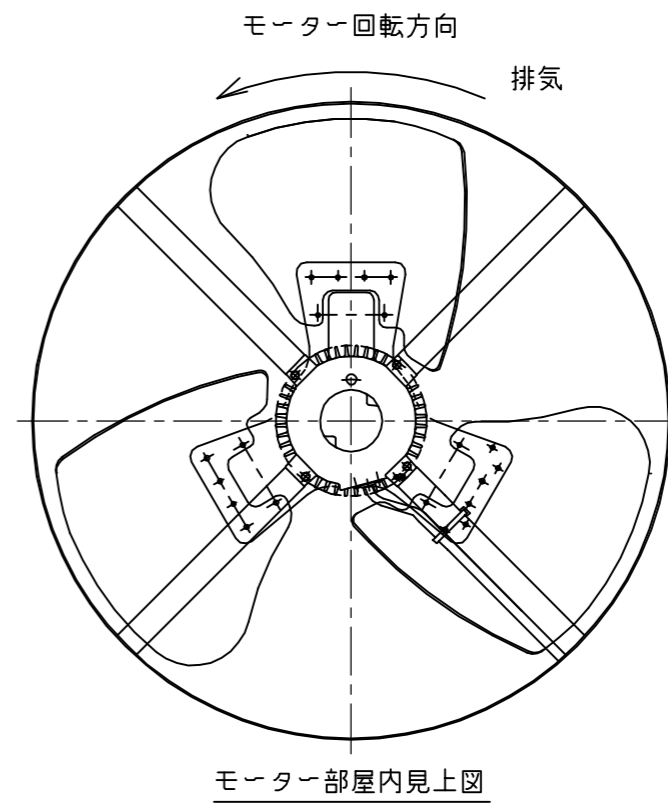
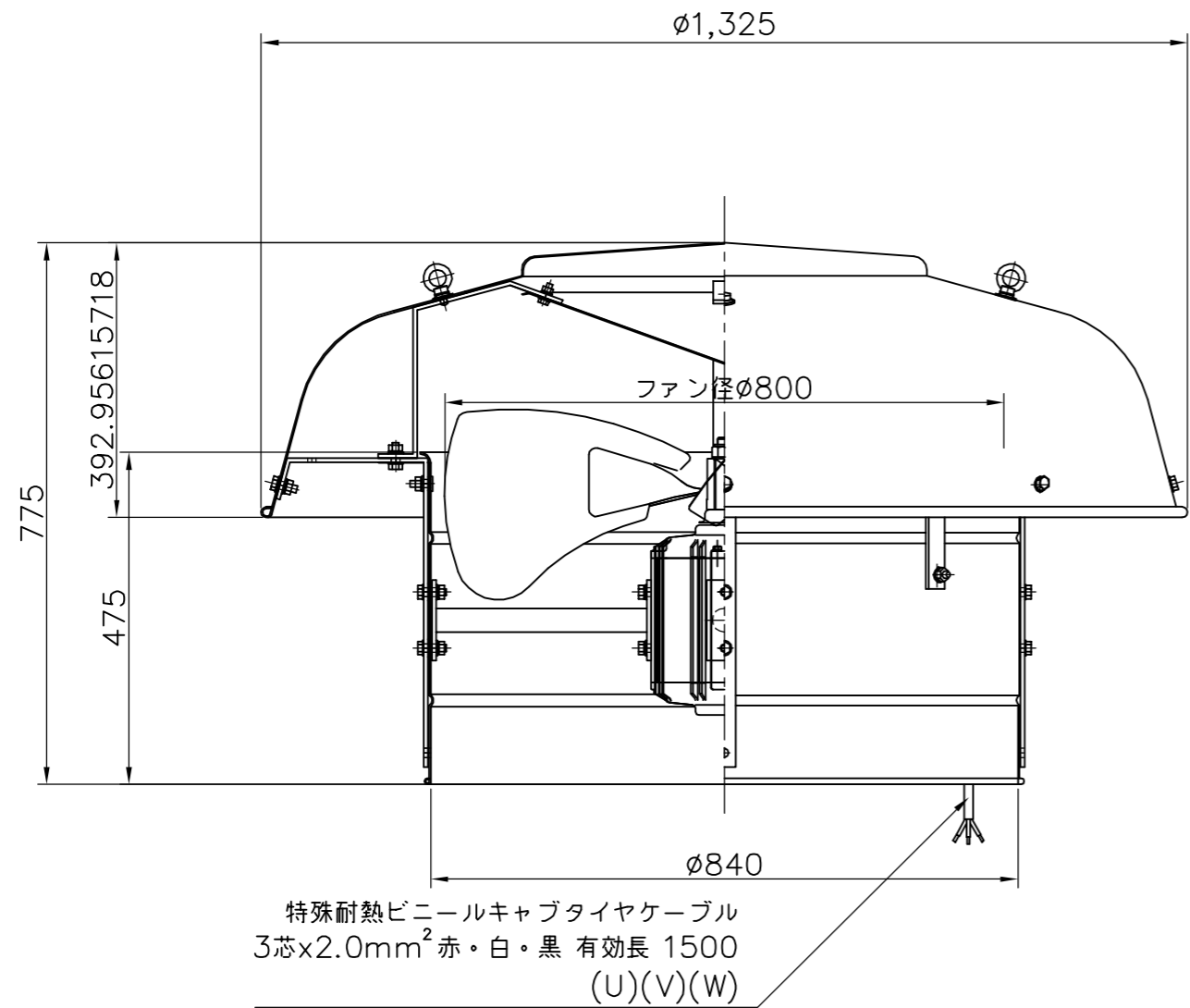
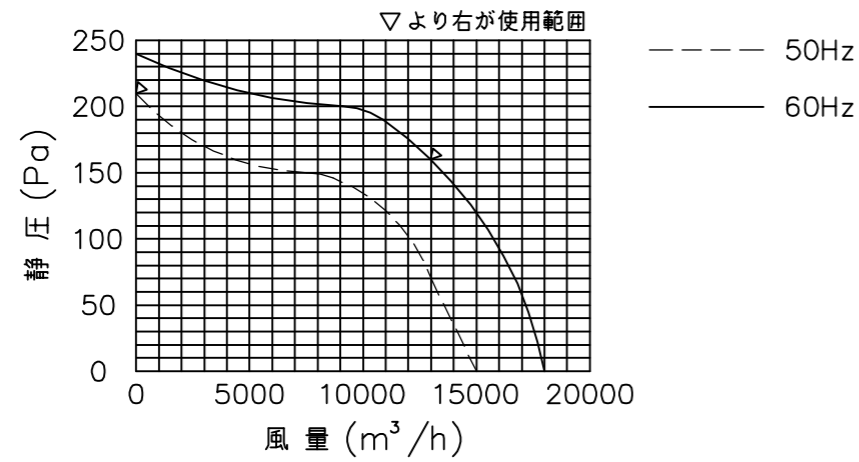


特性表

風量値はフリーエアにて測定した値です
騒音は1.5m離れた地点の3点の平均値でフリーエアにて測定した値です

電源 (V)	羽根径 (cm)	公称出力 (W)	極数 (P)	風量 (m ³ /h)		騒音 (dB)		ブレーカ選定電流 参考値 (A)		重量 (kg)
				50Hz	60Hz	50Hz	60Hz	50Hz	60Hz	
三相200	80	1100	8	15000	18000	64	68	9.0	9.0	75



殿	No.	年月日	訂正追記事項	記入者	記事	枚数	日付	名称
	①				材質	/	H23.04.01	ルーフファン 強制換気用
	②				アルミ製表面アルマイト	m/m	尺度 1/10	型式
	③				加工			SV0-800TQ
	④				鉄骨 SPCC			品番
	⑤				ユニクロメッキ			SV0-80TQ-000
⑥				ボルト ダクロメッキ	北村	検図		

