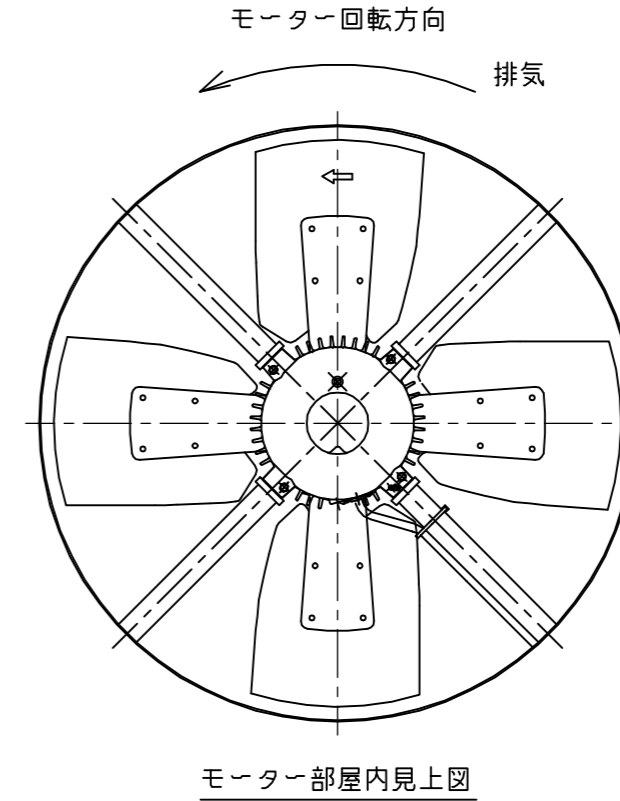
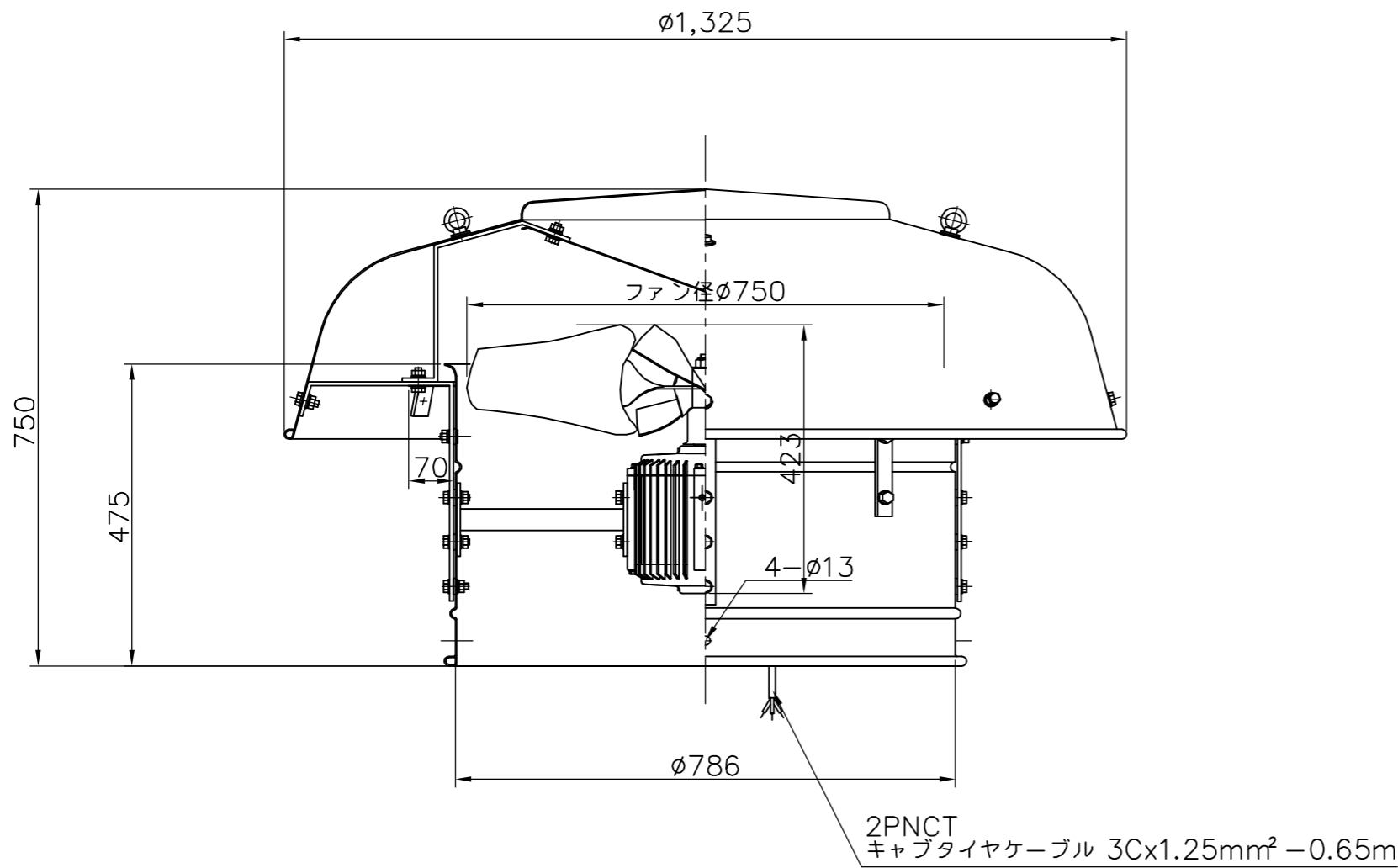
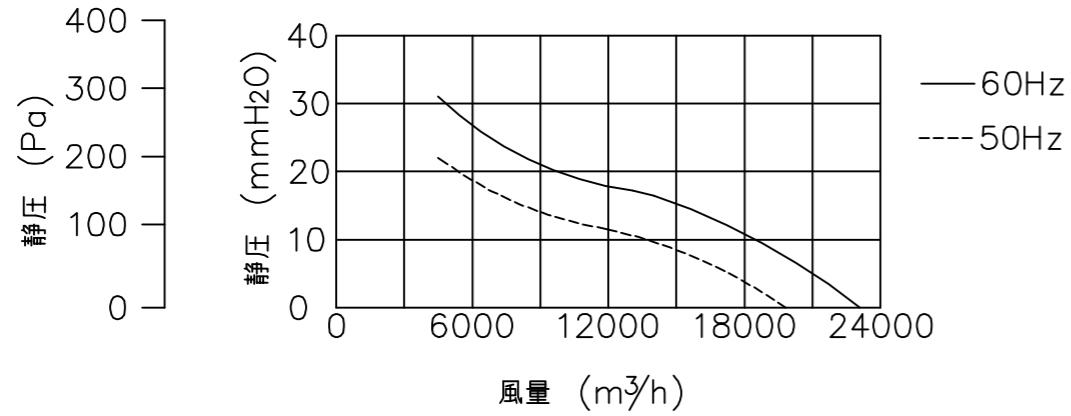


特性表

風量値はフリーエアにて測定した値です
騒音は1.5m離れた地点の3点の平均値でフリーエアにて測定した値です

電源 (V)	羽根径 (cm)	公称出力 (W)	極数 (P)	風量 (m ³ /h)		騒音 (dB)		ブレーカ選定電流 参考値 (A)		重量 (kg)
				50Hz	60Hz	50Hz	60Hz	50Hz	60Hz	
三相200	75	1500	6	19800	23100	68	72	9.50	10.30	70



殿	No.	年月日	訂正追記事項	記入者	記事	枚数	日付	名称
	①				材質 アルミ製表面アルマイト 加工 鉄骨 SPCC ボルト タクロメッキ	／	H23.04.01	ルーフファン 強制換気用
	②					m/m	1/10	型式
	③							品番
	④							
	⑤							
⑥								