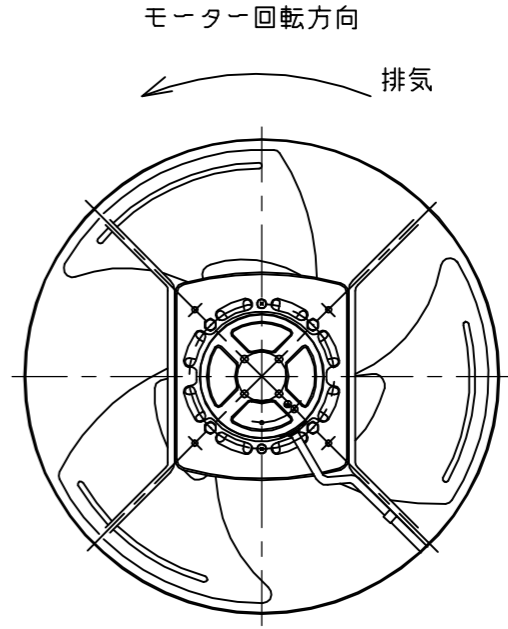
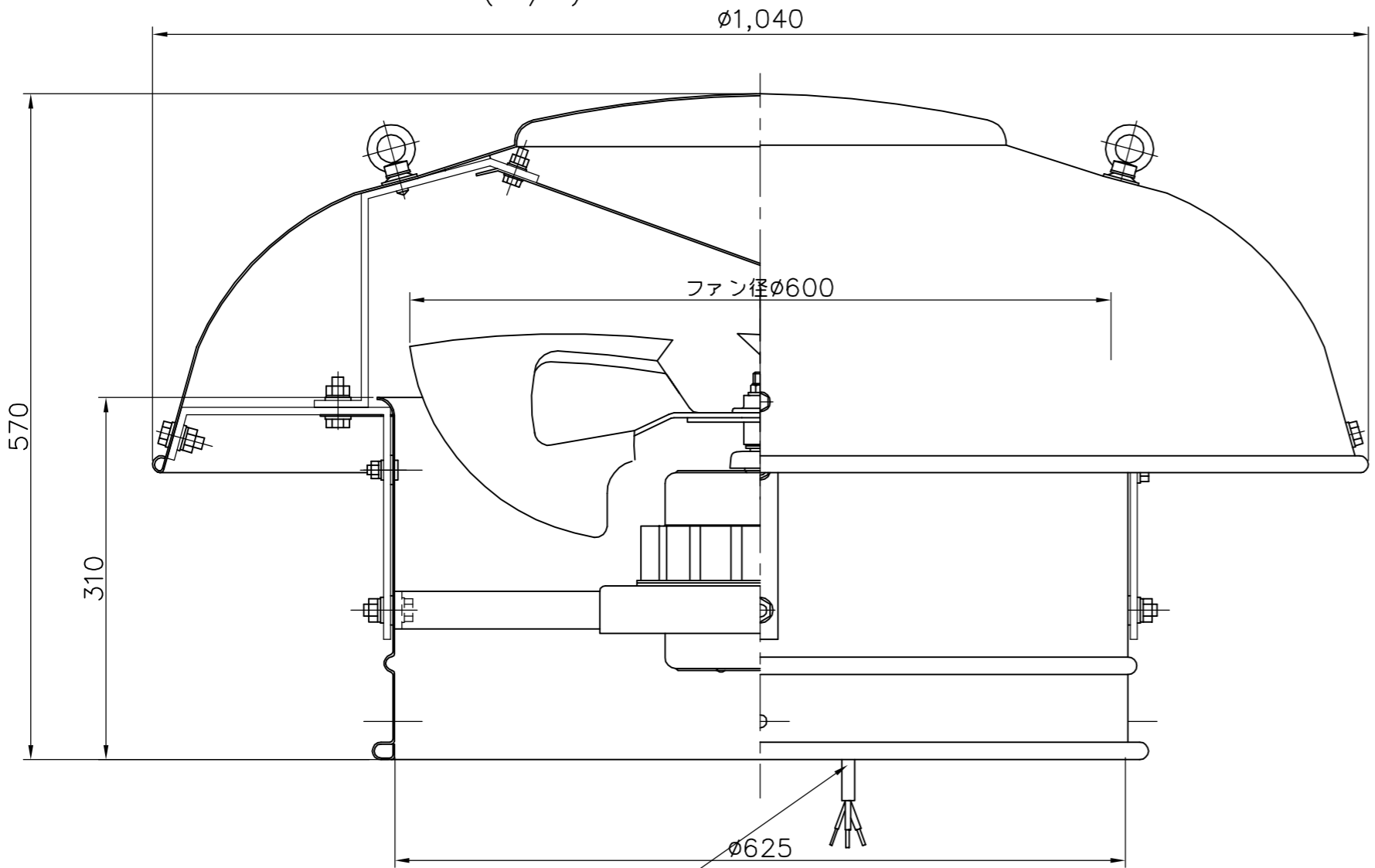


特性表										
電源 (V)	羽根径 (cm)	公称出力 (W)	極数 (P)	風量 (m³/h)		騒音 (dB)		ブレーカ選定電流参考値 (A)		重量 (kg)
				50Hz	60Hz	50Hz	60Hz	50Hz	60Hz	
三相200	60	750	6	9420	11160	51.5	56	4.50	4.88	30

風量値はフリーエアにて測定した値です
騒音は1.5m離れた地点の3点の平均値でフリーエアにて測定した値です



モーター部屋内見上図

特殊耐熱ビニールキャブタイヤケーブル
3芯×1.25mm²-1.5m

殿	No.	年月日	訂正追記事項	記入者	記事	枚数	日付	名称
	①				材質	/	H23.04.01	ルーフファン 強制換気用
	②				アルミ製表面アルマイト	m/m	尺度 1/5	型式 SV0-600T
	③				加工		承認	品番 SV0-60T-000
	④				鉄骨 SPCC		検図	
	⑤				ボルト タグロメッキ	北村		
⑥								

三和電気株式会社 図番