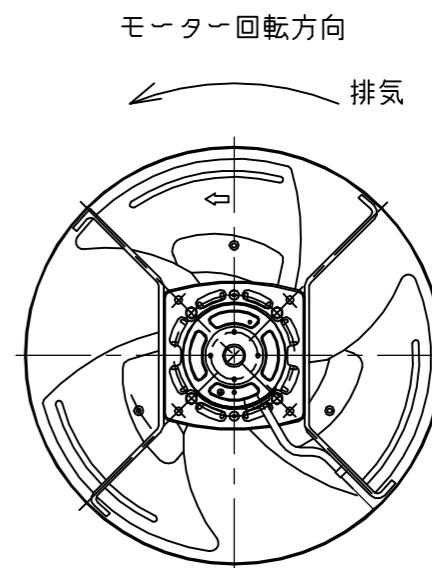
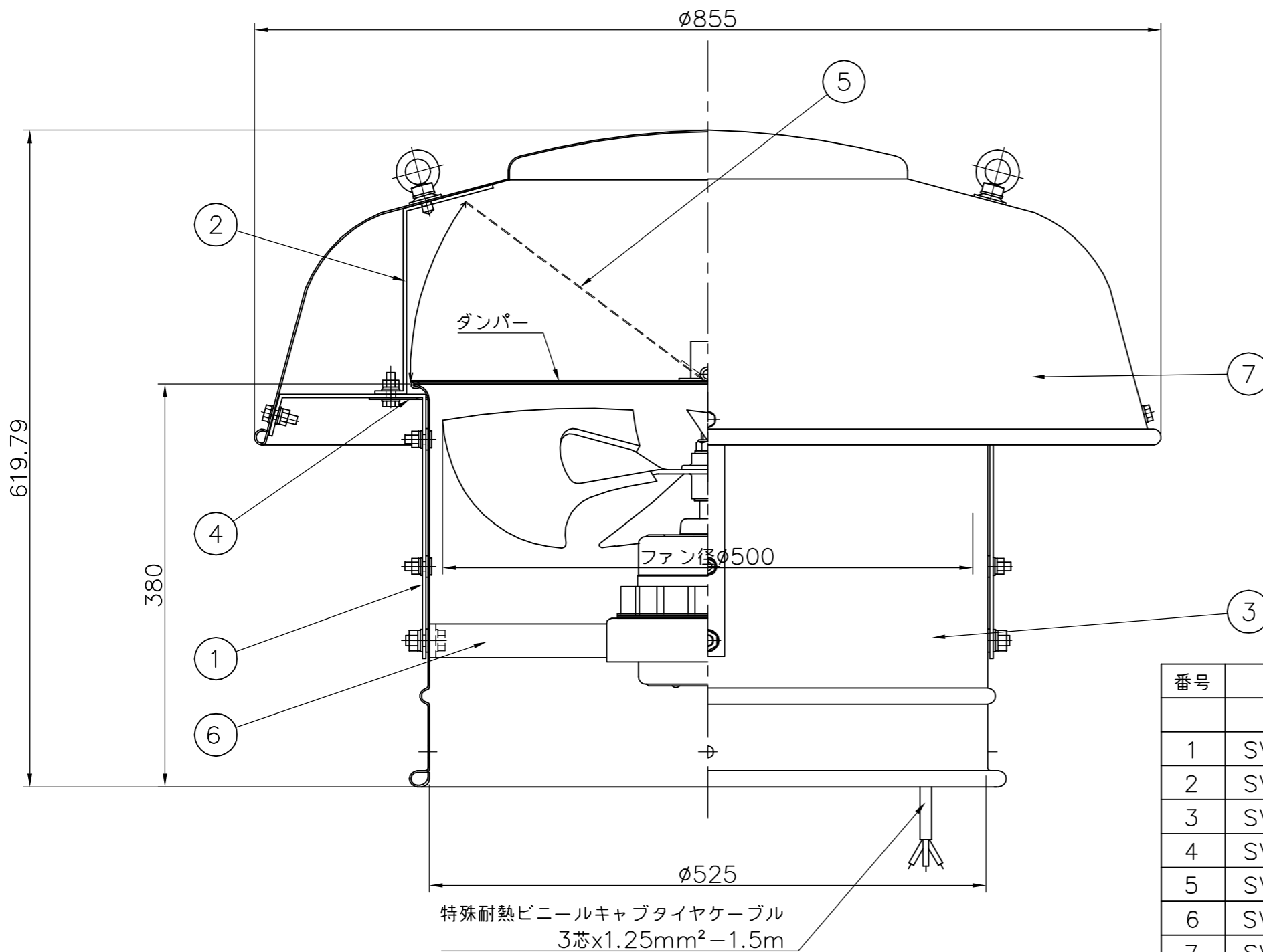
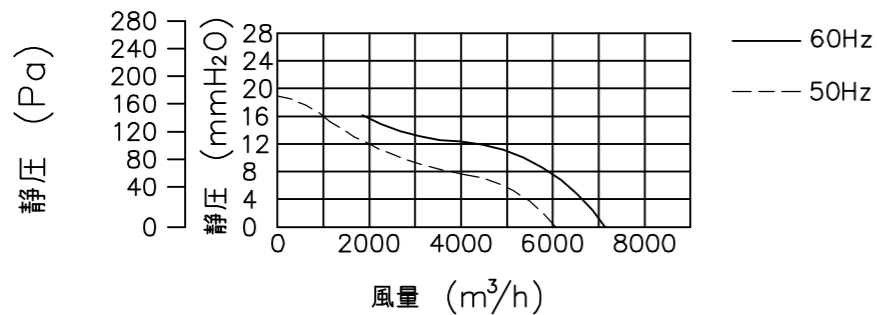


特性表

風量値はフリーエアにて測定した値です
騒音は1.5m離れた地点の3点の平均値でフリーエアにて測定した値です

電 源 (V)	羽根径 (cm)	公称出力 (W)	極数 (P)	風量 (m ³ /h)		騒音 (dB)		ブレーカ選定電流 参考値 (A)		重 量 (kg)
				50Hz	60Hz	50Hz	60Hz	50Hz	60Hz	
三相200	50	400	6	6060	7140	48	51.5	3.83	3.60	25



モーター部屋内見上図

番号	部 品 番 号	部 品 名	材 質 又 は 規 格	数 量
		三相モーター	EG-50ETB10	1
1	SVO-50D-001-TM	本体・鉄骨	SPCC t=3.2	4
2	SVO-50D-003-TM	角	SPCC t=3.2	2
3	SVO-50D-004-A	筒	AL t=1.5	1
4	SVO-50-006-G	吹込み防止カバー	ガルバリウム鋼板 t=1.6	4
5	SVO-50D-010-A	蓋	AL t=0.5	2
6	SVO-50-008-S	モーター金具	SUS t=2.0	4
7	SVO-50-018-A	笠	AL t=1.5	1

殿

No.	年月日	訂正追記事項	記入者
①			
②			
③			
④			
⑤			
⑥			

記事
材質
アルミ製表面アルマイト
加工
鉄骨 SPCC
ボルト ダクロメッキ

枚数	/	日付	H22,4,1	名称	ルーフファン 強制換気用 ダンパー付
単位	m/m	尺度	1/5	型式	SVO-500TD
設計		承認		品番	SVO-50TD-000
製図	北村	検図		三和電気株式会社 図番	