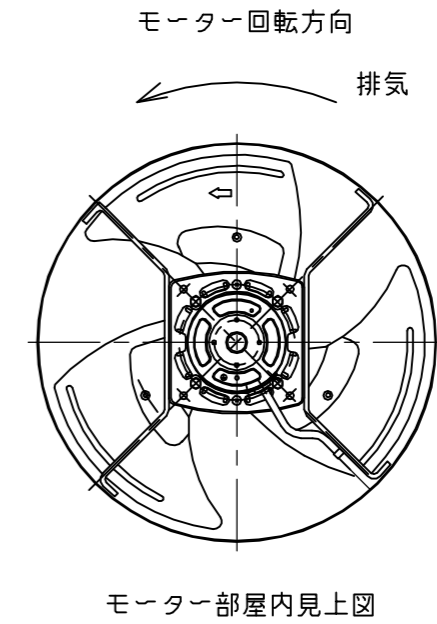
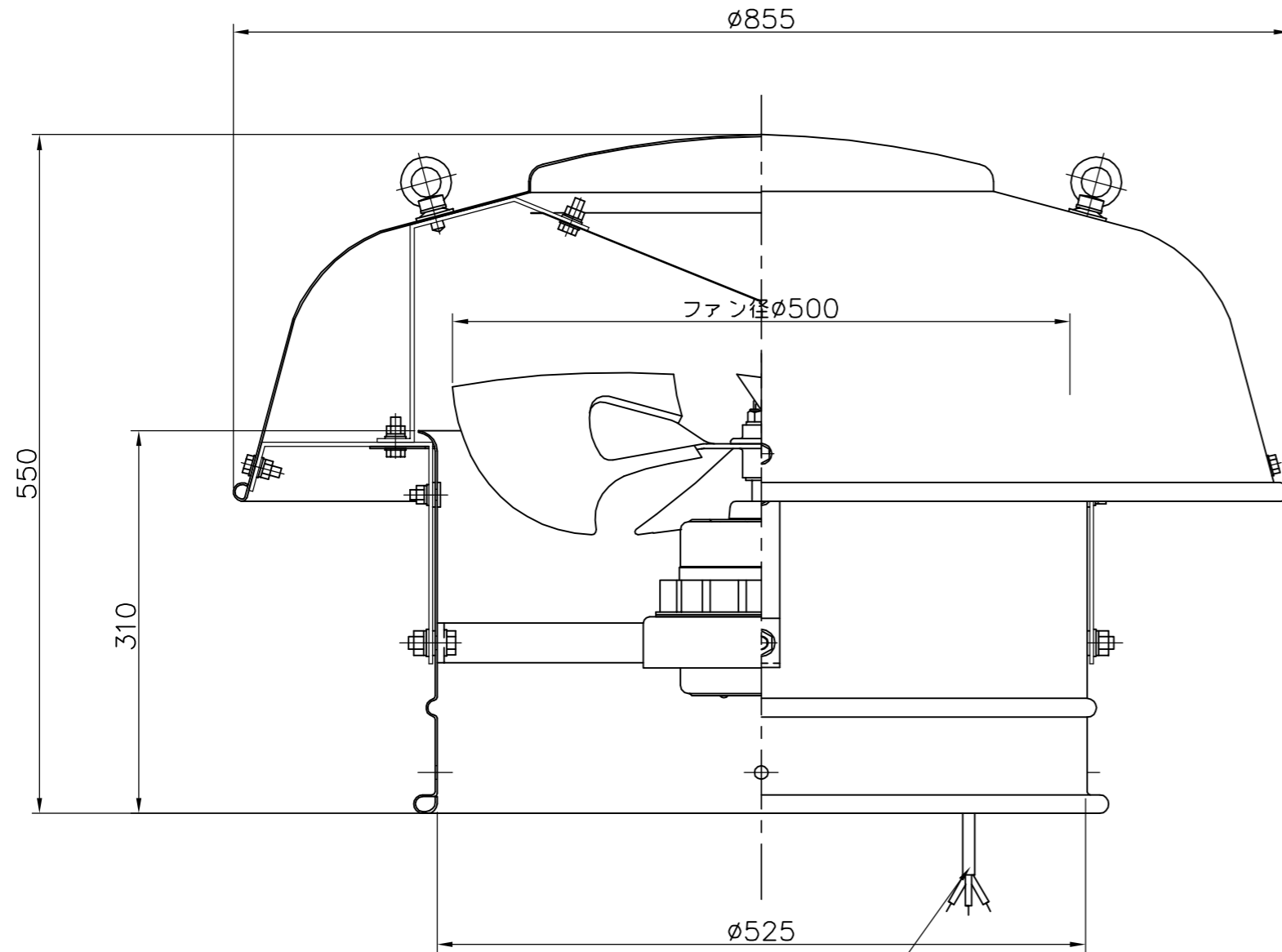


### 特性表

風量値はフリーエアにて測定した値です  
騒音は1.5m離れた地点の3点の平均値でフリーエアにて測定した値です

電源 (V)	羽根径 (cm)	公称出力 (W)	極数 (P)	風量 (m <sup>3</sup> /h)		騒音 (dB)		ブレーカ選定電流 参考値 (A)		重量 (kg)
				50Hz	60Hz	50Hz	60Hz	50Hz	60Hz	
三相200	50	400	6	6060	7140	48	51.5	3.83	3.60	20



殿

No.	年月日	訂正追記事項	記入者
①			
②			
③			
④			
⑤			
⑥			

記事  
材質  
アルミ製表面アルマイト  
加工  
鉄骨 SPCC  
ボルト タグロメッキ

枚数	/	日付	H23.04.01	名称	ルーフファン 強制換気用
単位	m/m	尺度	1/5	型式	SV0-500T
設計		承認		品番	SV0-50T-000
製図	北村	検図		<b>三和電気株式会社</b> 図番	