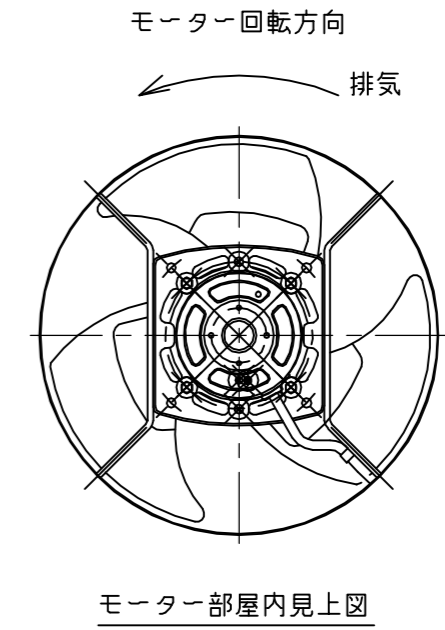
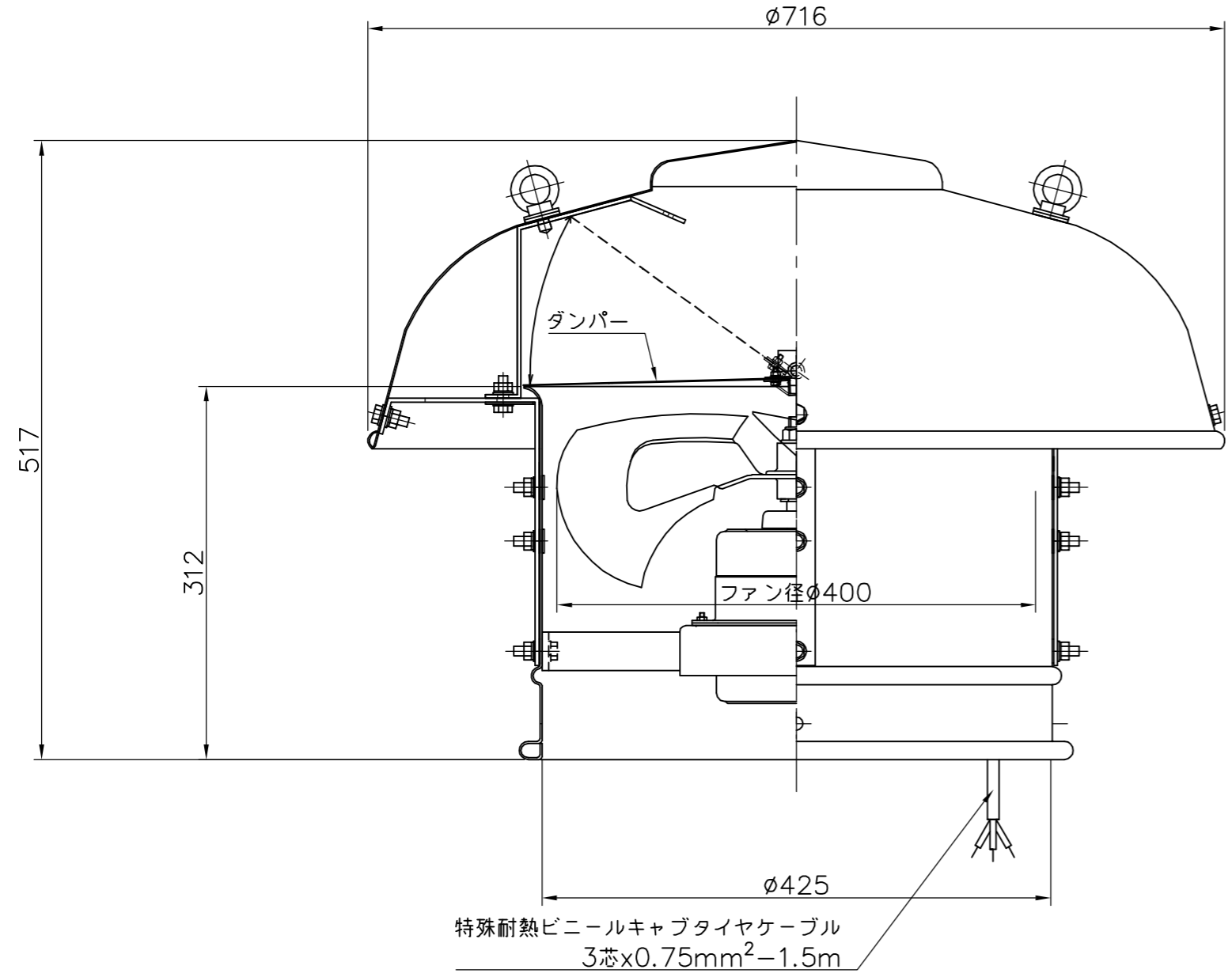
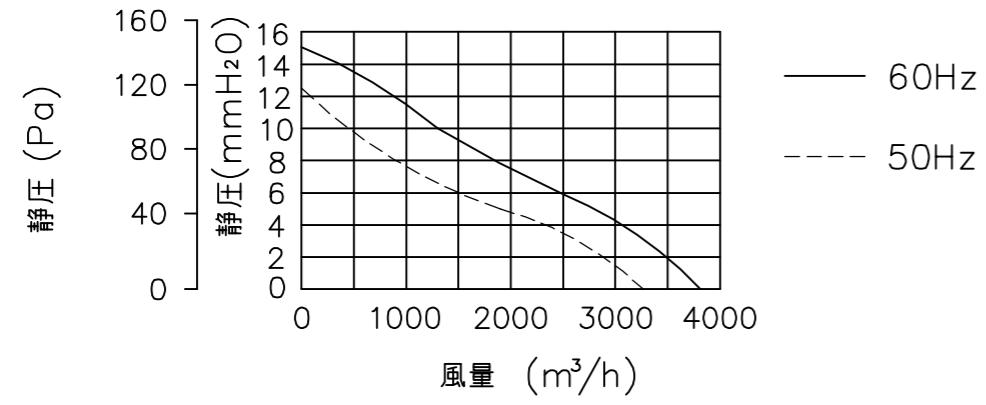


風量値はフリーエアにて測定した値です
騒音は1.5m離れた地点の3点の平均値でフリーエアにて測定した値です

特性表

電源 (V)	羽根径 (cm)	公称出力 (W)	極数 (P)	風量 (m ³ /h)		騒音 (dB)		ブレーカ選定電流 参考値 (A)		重量 (kg)
				50Hz	60Hz	50Hz	60Hz	50Hz	60Hz	
三相200	40	100	6	3180	3780	41	44.5	1.50	1.50	15



殿	No.	年月日	訂正追記事項	記入者	記事	枚数	日付	名称
	①				材質	/	H22,04,01	ルーフファン 強制換気用 ダンパー付
	②				アルミ製表面アルマイト	m/m	尺度 1/5	型式 SV0-400TD
	③				加工		承認	品番 SV0-40TD-000
	④				鉄骨 SPCC		検図	
	⑤				ボルト ダクロメッキ	北村		
⑥								