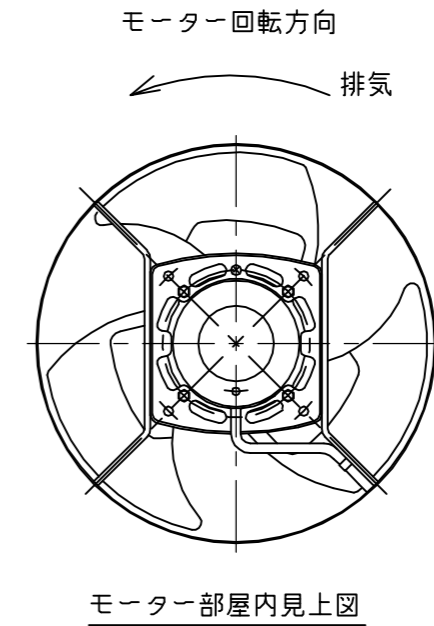
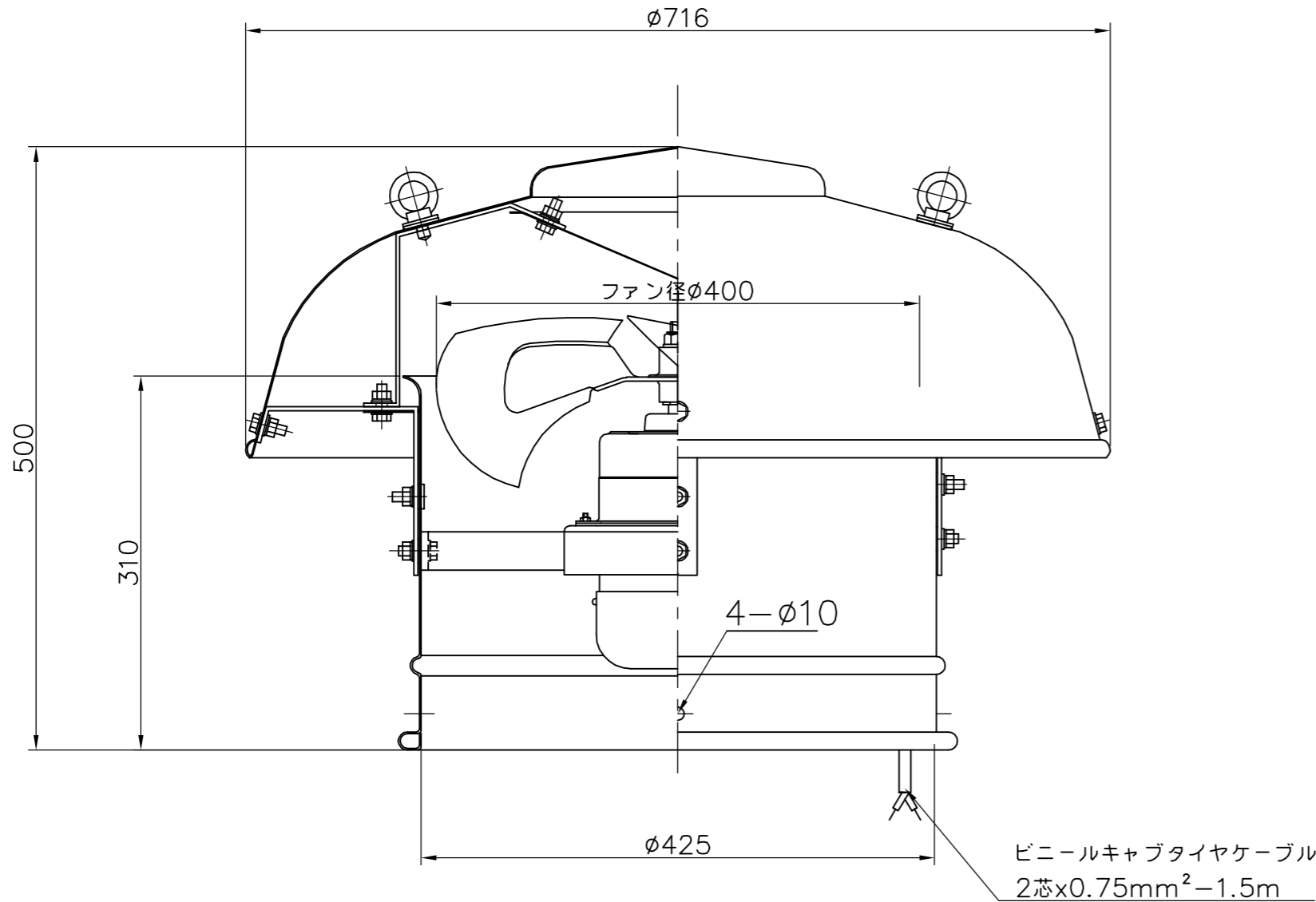


特性表

風量値はフリーエアにて測定した値です  
騒音は1.5m離れた地点の3点の平均値でフリーエアにて測定した値です

電 源 (V)	羽根径 (cm)	公称出力 (W)	極数 (P)	風量 (m³/h)		騒音 (dB)		ブレーカ選定電流 参考値 (A)		重 量 (kg)
				50Hz	60Hz	50Hz	60Hz	50Hz	60Hz	
单相100	40	100	6	3180	3780	41	44.5	3.30	4.35	15



殿

No.	年月日	訂正追記事項	記入者
①			
②			
③			
④			
⑤			
⑥			

記事  
材質  
アルミ製表面アルマイト  
加工  
鉄骨 SPCC  
ボルト タグロメッキ

枚数	/	日付	H23.04.01	名称	ルーフファン 強制換気用
単位	m/m	尺度	1/5	型式	SV0-400S
設計		承認		品番	SV0-40S-000
製図	北村	検図		<b>三和電気株式会社</b> 図番	