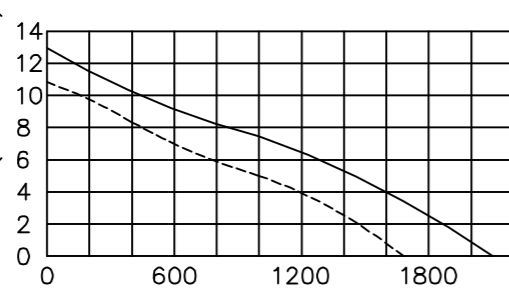


静圧 (Pa)

静圧 (mmHzO)



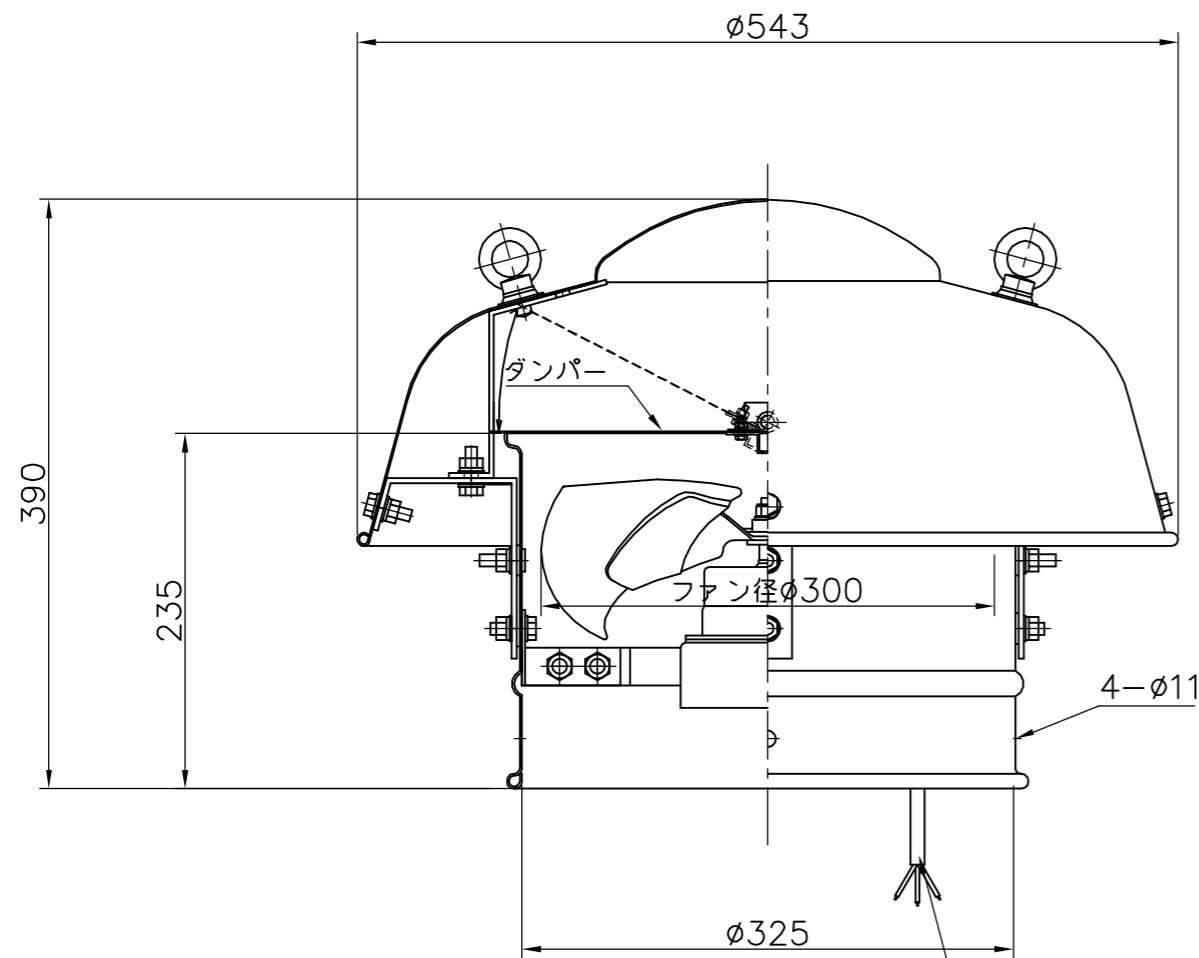
— 60Hz  
- - - 50Hz

風量 (m³/h)

特性表

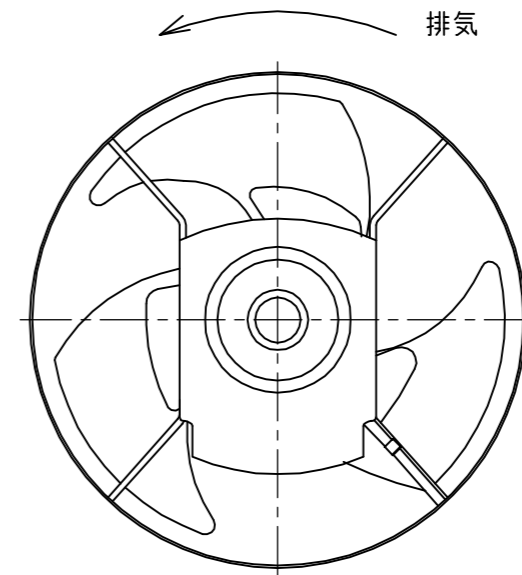
風量値はフリーエアにて測定した値です。  
騒音は1.5m離れた地点の3点の平均値でフリーエアにて測定した値です。

電 源 (V)	羽根径 (cm)	公称出力 (W)	極 数 (P)	風 量 (m³/h)		騒 音 (dB)		ブレーカ選定電流 参考値 (A)		重 量 (kg)
				50Hz	60Hz	50Hz	60Hz	50Hz	60Hz	
三相200	30	50	4	1680	1980	41	44.5	0.59	0.62	15



ビニールキャブタイヤケーブル  
3芯x0.75mm² 有効長1m

モーター回転方向



モーター部屋内見上図

取  
扱  
説  
明  
書

No.	年月日	訂正追記事項	記入者
①			
②			
③			
④			
⑤			
⑥			

記事  
材質 アルミ製表面アルマイト  
加工 鉄骨 SPCC  
ボルト ダクロメッキ

枚数	/	日付	H23,04,01	名称	ルーフファン 強制換気用 ダンパー付
単位	m/m	尺度	1/5	型式	SVO-300TD
設計		承認		品番	SVO-30TD-000
製図	北村	検図			