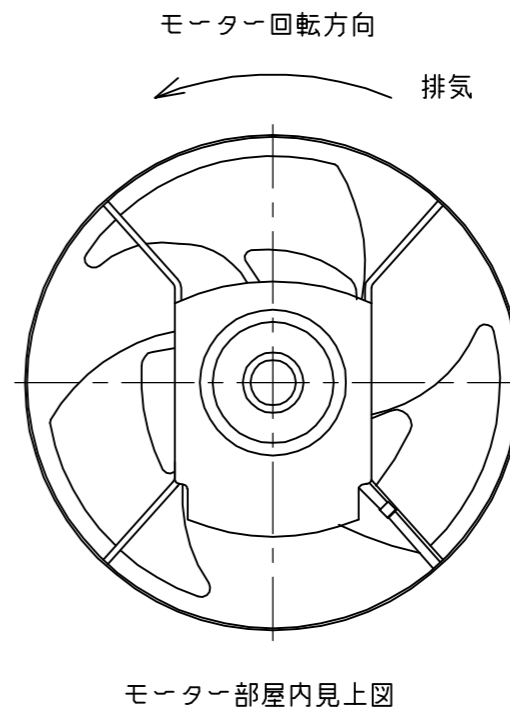
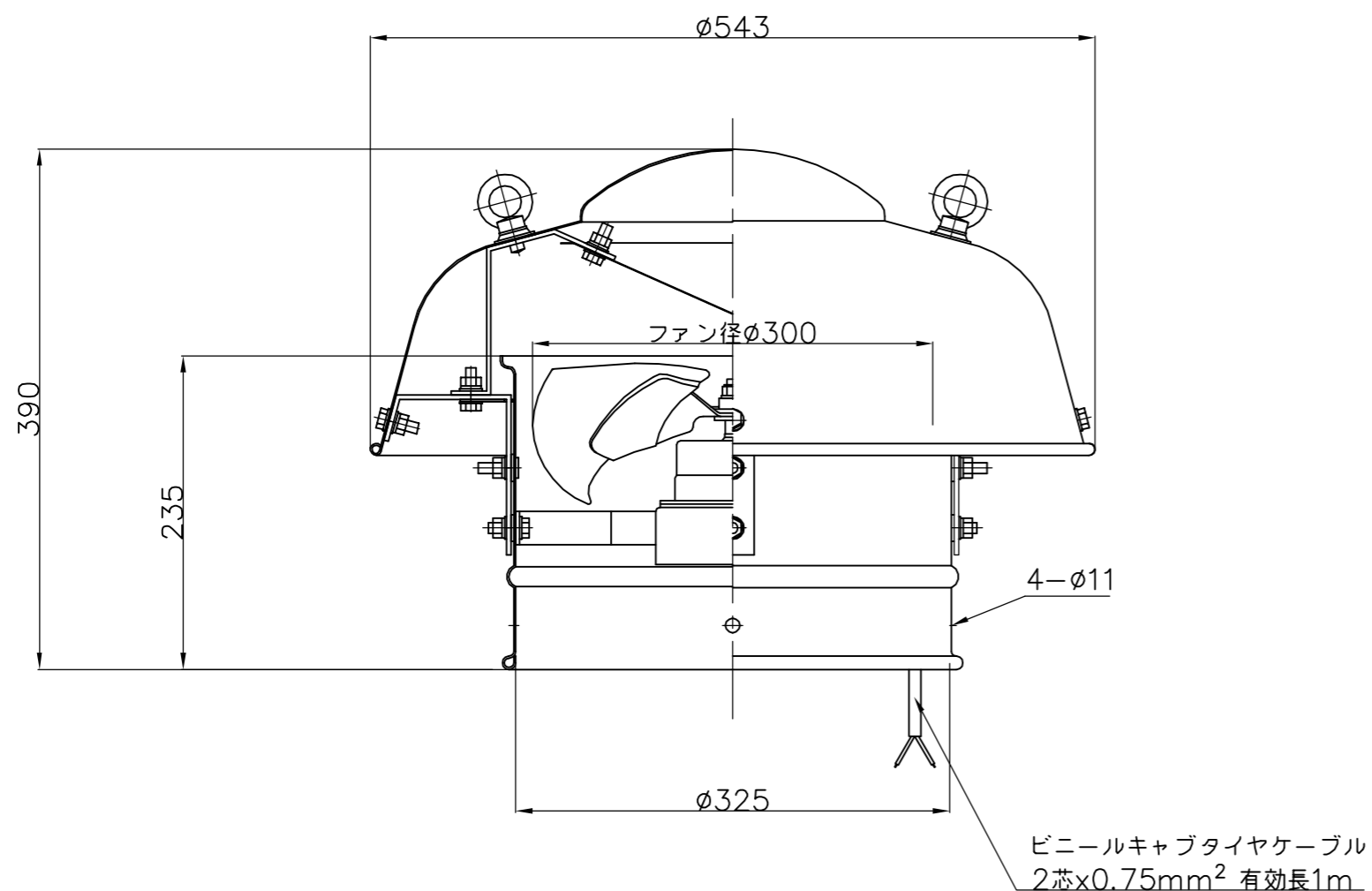


特性表

風量値はフリーエアにて測定した値です。
騒音は1.5m離れた地点の3点の平均値でフリーエアにて測定した値です。

電源 (V)	羽根径 (cm)	公称出力 (W)	極数 (P)	風量 (m³/h)		騒音 (dB)		ブレーカ選定電流 参考値 (A)		重量 (Kg)
				50Hz	60Hz	50Hz	60Hz	50Hz	60Hz	
単相100	30	50	4	1680	1980	41	44.5	1.15	1.33	10



No.	年月日	訂正追記事項	記入者	記事	枚数	日付	名称			
					△1			／	H23.04.01	ルーフファン 強制換気用
					△2			単位	尺度	型式
					△3			m/m	1/5	SV0-300S
					△4			設計	承認	品番
					△5					SV0-30S-000
△6			製図	北村	検図	三和式エレクトロニクス株式会社 図番				