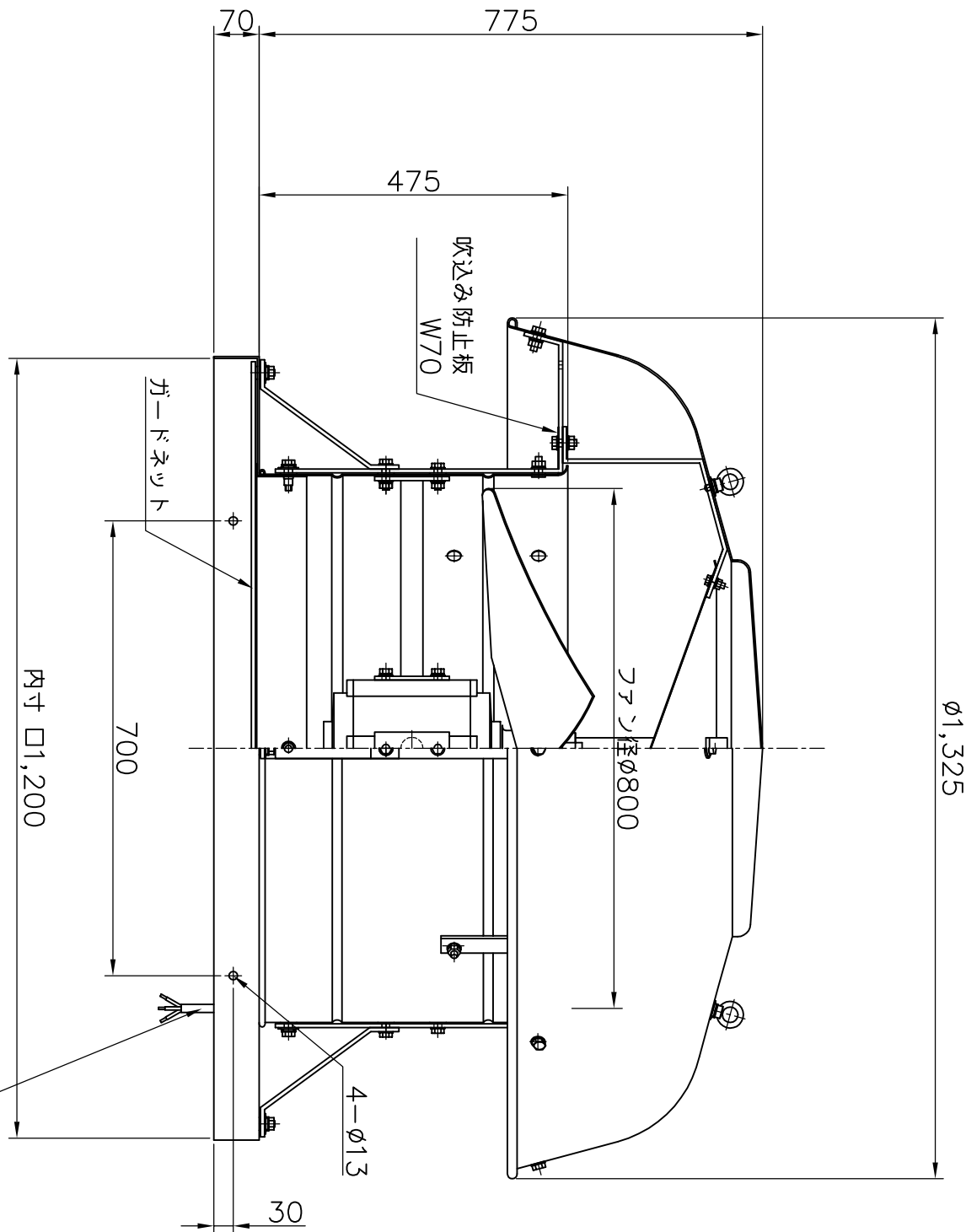
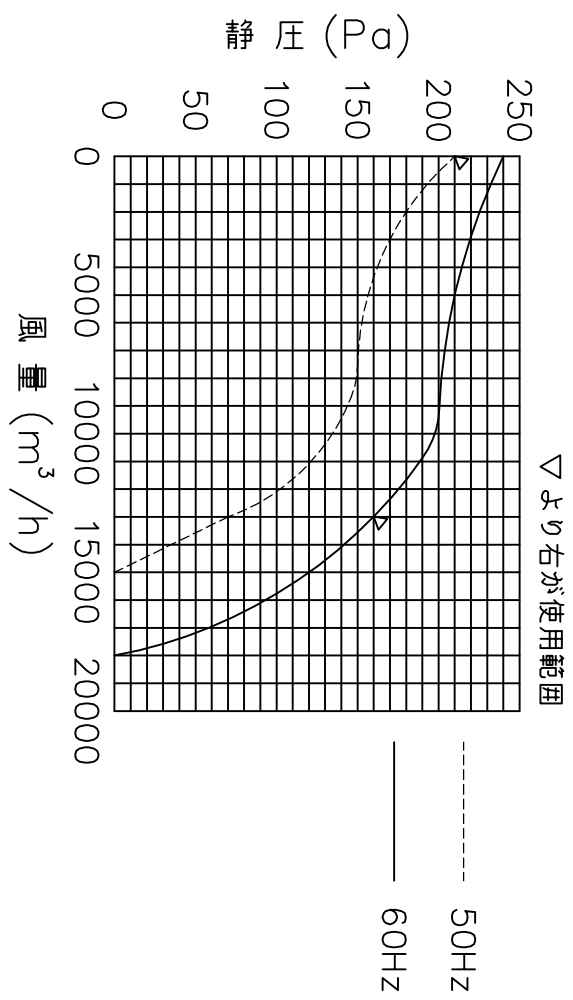


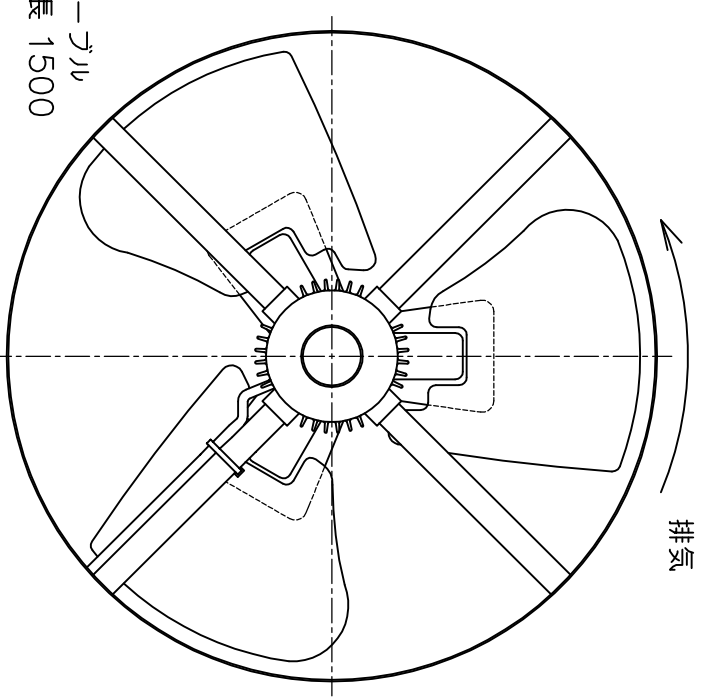
特性表

風量値はクーリエアにて測定した値です
騒音は1.5m離れた地点の3点の平均値でクーリエアにて測定した値です

電源 (V)	羽根径 (cm)	公称出力 (W)	極数 (P)	風量 (m ³ /h)		騒音 (dB)	ブレーキ選定電流参考値 (A)	重量 (kg)
				50Hz	60Hz			
三相200	80	1100	8	15000	18000	64	68	9.0
								9.0



特殊耐熱ビニールキャブライヤケーブル
3芯x2.0mm²赤・白・黒 有効長 1500
(U)(V)(W)



モーター部屋内見上図

番号	部品名	部番	部番	材料	規格	数量
	枚数	日付	H19.3.28	材質	又は	
	単位	尺度	1/10			

訂正追記事項
19.1.26 モーター図追加
19.7.21 笠形状変更

記入者
柴田 柴田

記事
材質ニ製(アルマイト)
加工
ボルト
SPCC
クロメッキ

No.	年月日	訂正追記事項	記入者	記事	部品名	部番	部番	材料	規格	数量
△	19.1.26	モーター図追加	柴田	材質ニ製(アルマイト)	枚数	日付	H19.3.28	材質	又は	
△	19.7.21	笠形状変更	柴田	加工	単位	尺度	1/10			
△	●●●			ボルト	設計	承認				
△	●●●			SPCC	製図	検図				
△	●●●			クロメッキ						

