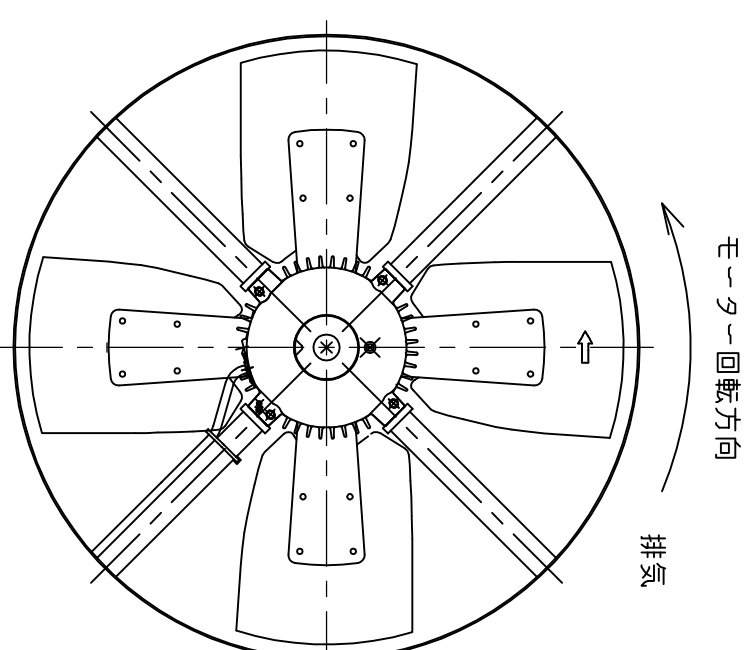
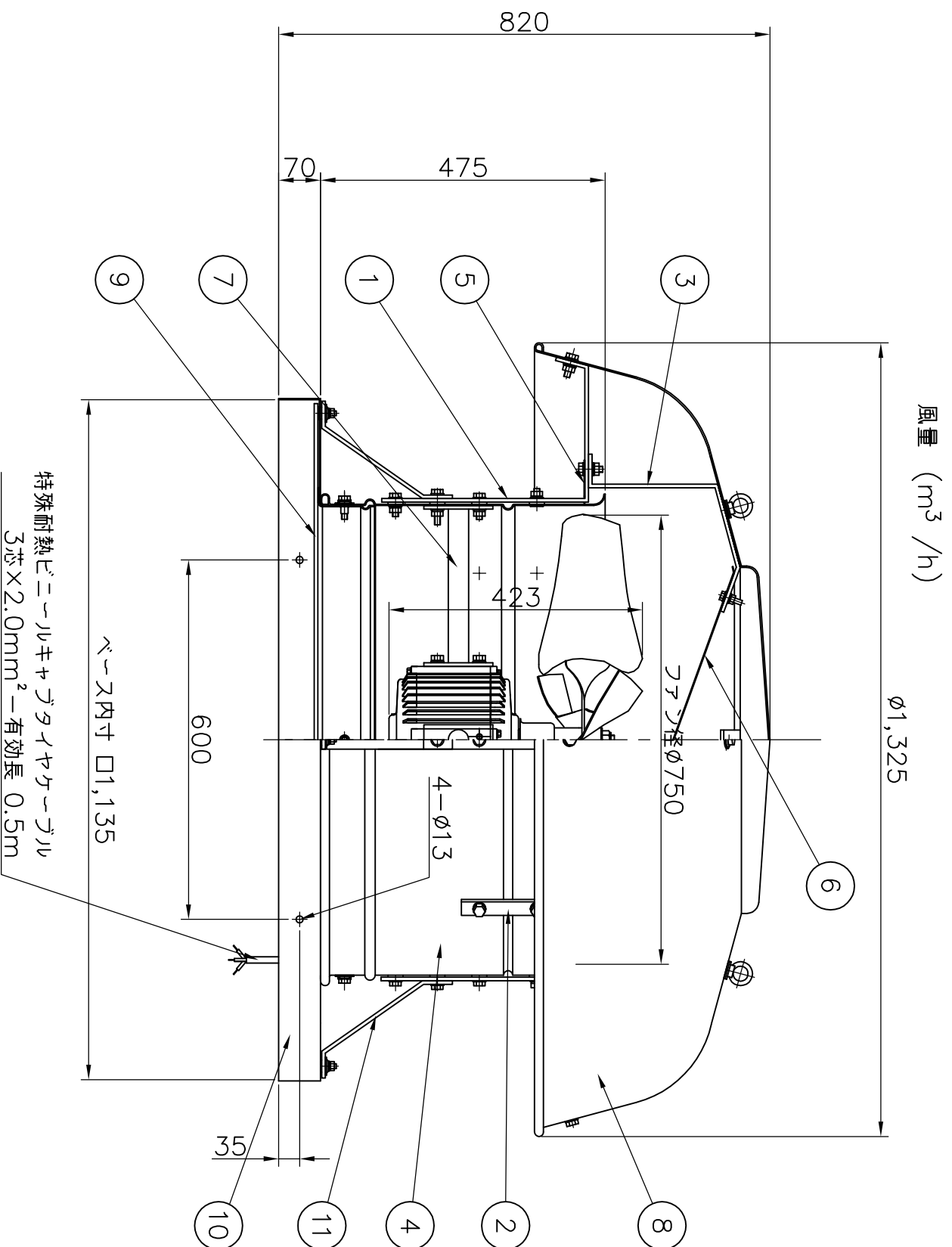
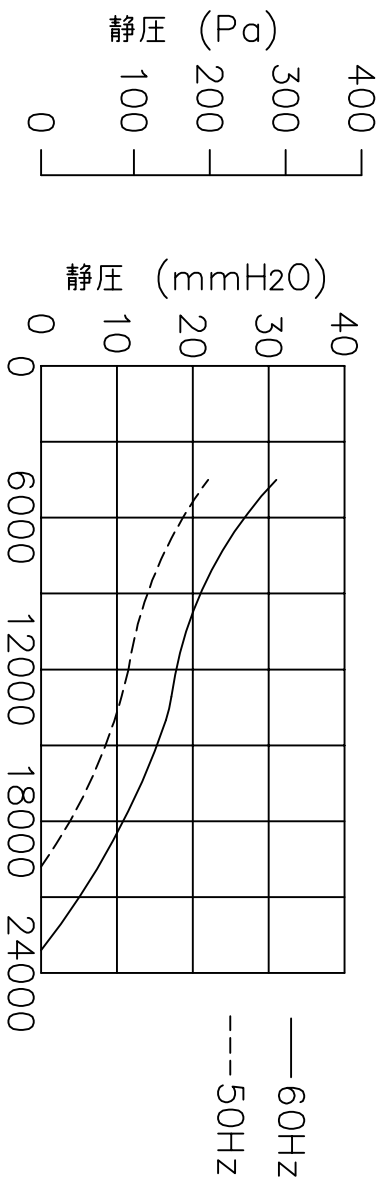


# 特性表

風量値はフリーエアにて測定した値です  
騒音は1.5m離れた地点の3点の平均値をフリーエアにて測定した値です

電源 (V)	羽根径 (cm)	公称出力 (W)	極数 (P)	風量 (m³/h)		騒音 (dB)		重量 (kg)	
				50Hz	60Hz	50Hz	60Hz		
三相200	75	1500	6	19800	23100	68	72	9.50	
								10.30	80



番号	部品番号	部品名	材質 又は 規格	数量
1	SV0-75-001-TM	三相モーター	KG-75GTB03	1
2	SV0-75-002-TM	本体大・鉄骨1	F.B-6×32	4
3	SV0-75-003-TM	本体小・鉄骨2	F.B-6×32	4
4	SV0-75-004-A	角	F.B-6×32	4
5	SV0-75-006-G	筒	AL t=2.0	1
6	SV0-75-007-GP	吹込み防止カバー	ガルバリウム鋼板 t=1.0	8
7	SV0-75-009-TM	逆笠	ガルバリウム鋼板 t=1.0	1
8	SVO-75-018-A	モーター鉄骨	F.B-6×50 φ34パイプ	4
9	SVK-75-020-S	笠	AL t=2.0	1
10	SVK-75-100-T	ガードネット	φ5丸棒	1
11	SVK-75-101-TM	ベース	AL t=2.0	1
		サポート金具	F.B-6×32	4

図

No. 年月日 訂正追記事項 記入者

記事  
材質 アルミ製表面アルマイト  
加工 SPCC  
ボルト ダクロメッキ

枚数 日付 H22.4.1 名称 ルーフファン 強制換気用  
単位 m/m 尺度 承認 1/10 型式 SVK-750T  
設計 北村 検図

品番 SVK-75T-000

△1			
△2			
△3			
△4			
△5			
△6			

三和式テクトラ-株式会社