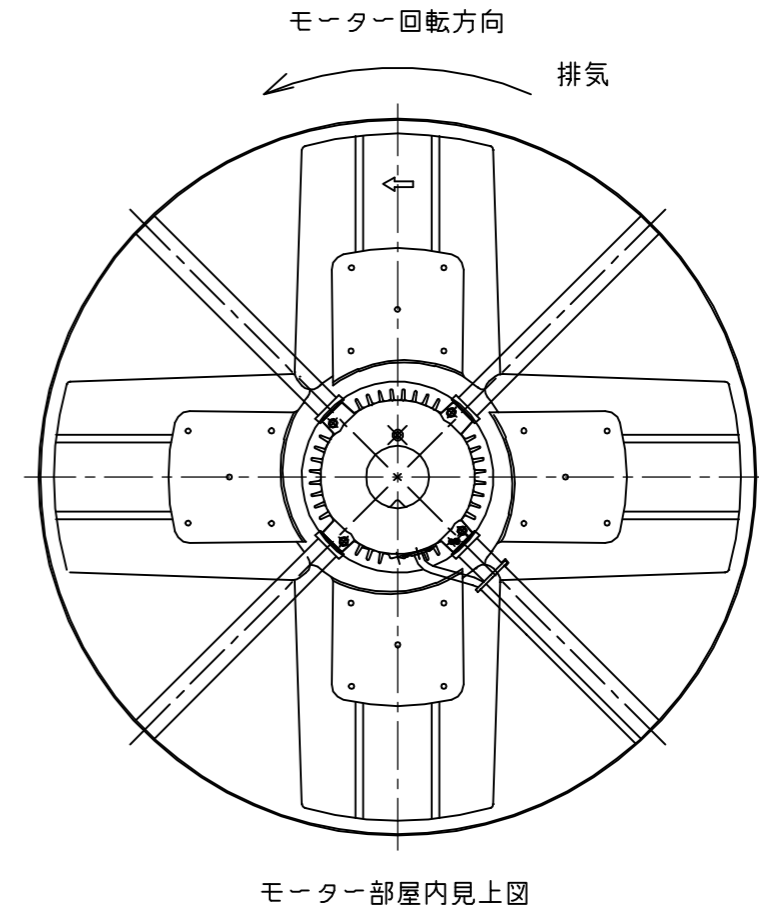
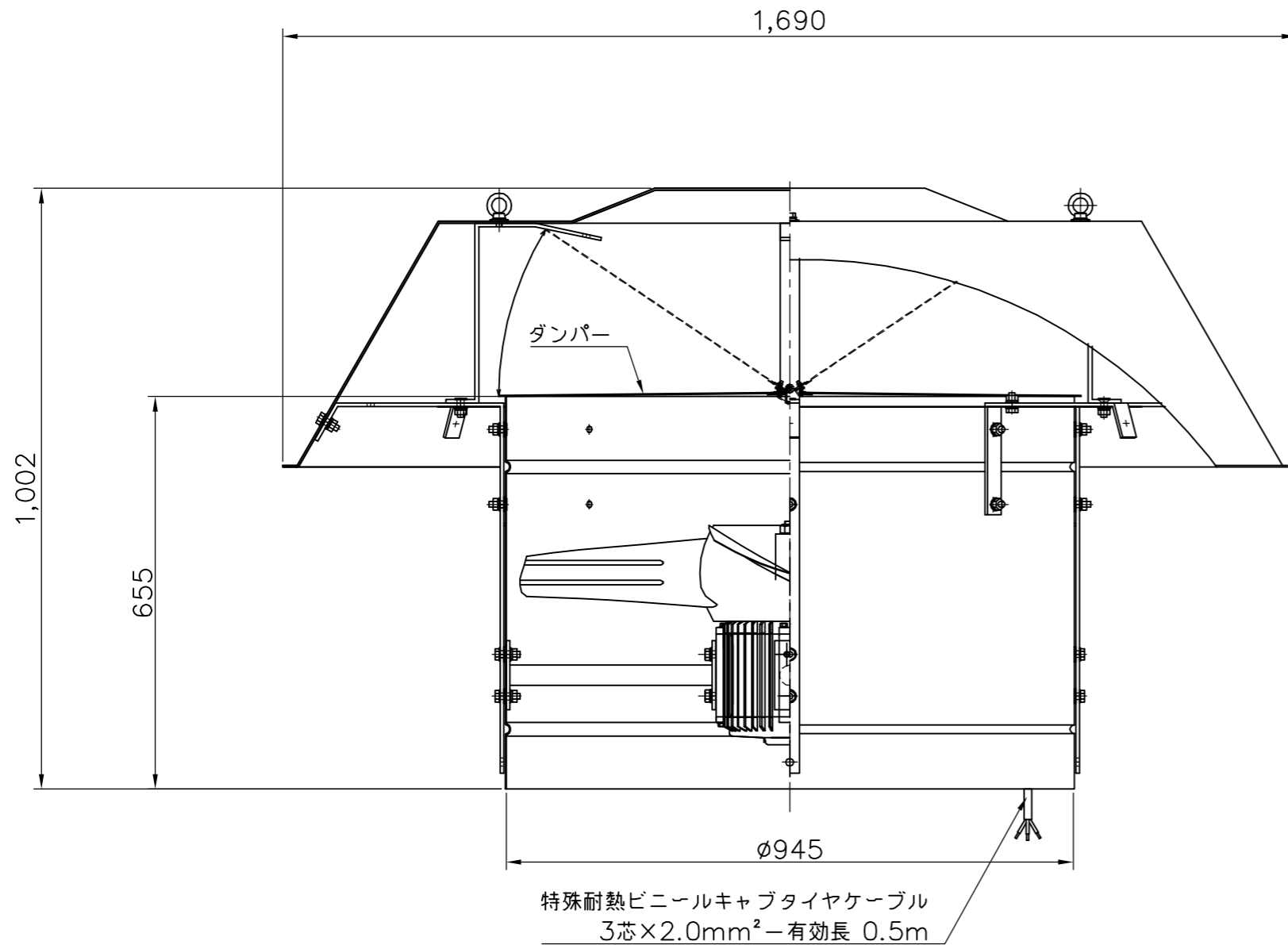


特性表										
電源 (V)	羽根径 (cm)	公称出力 (W)	極数 (P)	風量 (m ³ /h)		騒音 (dB)		ブレーカ選定電流 参考値 (A)		重量 (kg)
				50Hz	60Hz	50Hz	60Hz	50Hz	60Hz	
三相200	90	1500	8	17400	20100	70	75	10.80	12.00	105

風量値はフリーエアにて測定した値です
騒音は1.5m離れた地点の3点の平均値でフリーエアにて測定した値です



殿	No.	年月日	訂正追記事項	記入者	記事	枚数	日付	名称
	①				材質	/	H23,04,01	ルーフファン 強制換気用 ダンパー付
	②				アルミ製	m/m	尺度 1/10	型式 SVGH-900TQD(F.R.P笠)
	③				笠			品番 SVGH-90TQD-000F
	④				FRP製 表面ゲルコート		承認	
	⑤				鉄骨 SPCC		検図	
⑥				ユニクロメッキ ボルト ダクロメッキ	北村		三和式エレクトロニクス株式会社 図番	