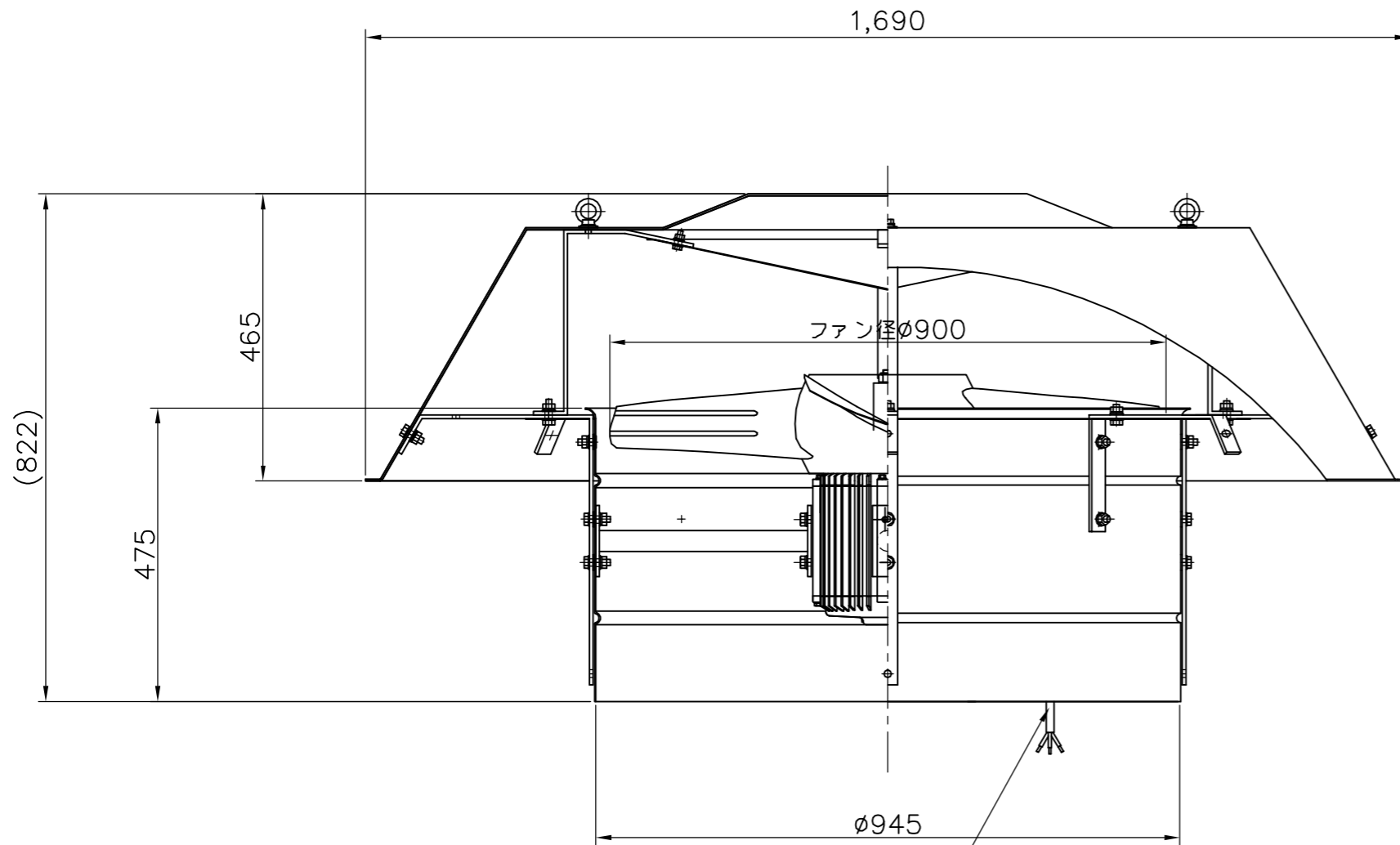
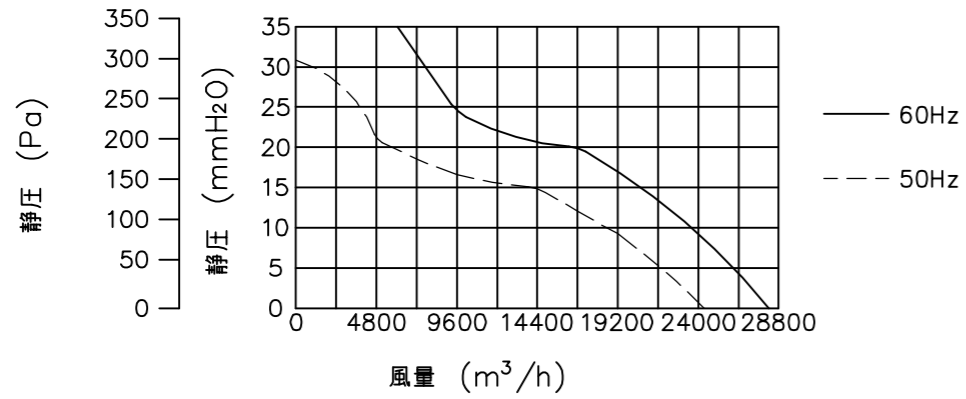


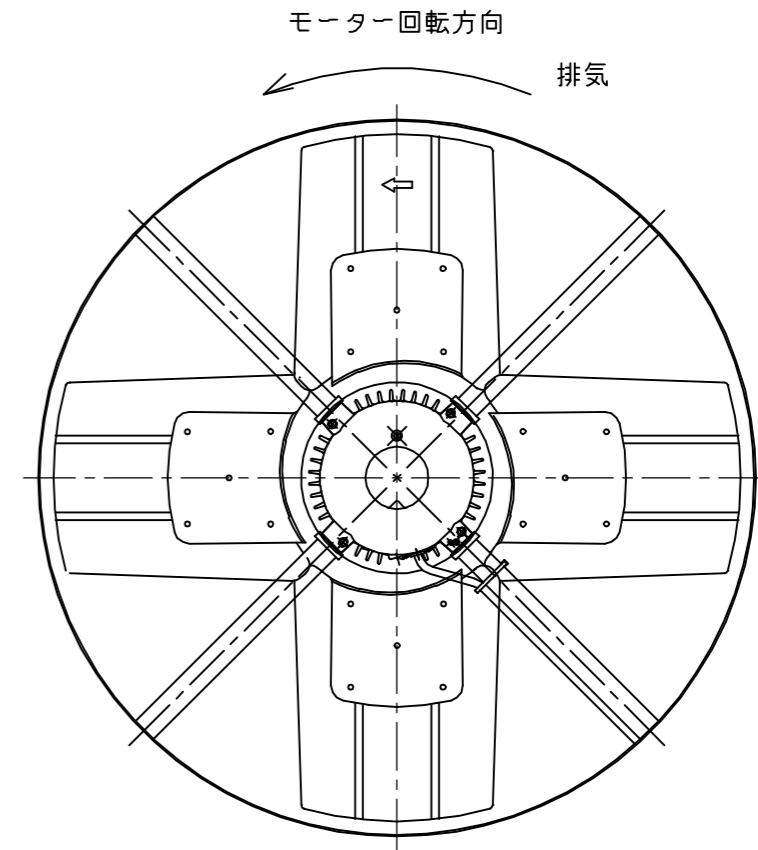
特性表

風量値はフリーエアにて測定した値です
騒音は1.5m離れた地点の3点の平均値でフリーエアにて測定した値です

電源 (V)	羽根径 (cm)	公称出力 (W)	極数 (P)	風量 (m ³ /h)		騒音 (dB)		ブレーカ選定電流 参考値 (A)		重量 (kg)
				50Hz	60Hz	50Hz	60Hz	50Hz	60Hz	
三相200	90	3000	6	24600	28200	75	79.5	12.60	15.60	100



特殊耐熱ビニールキャブタイヤケーブル
3芯×2.0mm²—有効長 0.5m



モーター部屋内見上図

殿	No.	年月日	訂正追記事項	記入者	記事	枚数	日付	名称
	①				筒	/	H23.04.01	ルーフファン 強制換気用
	②				アルミ製	m/m	尺度 1/10	型式 SVGH-900T (F.R.P笠)
	③				F.R.P製(表面ゲルコート)	設計	承認	品番 SVGH-90T-000F
	④				鉄骨 SPCC	製図	検図	
	⑤				ユニクロメッキ ボルト ダクロメッキ	北村		
⑥							三和式エレクトロニクス株式会社 図番	