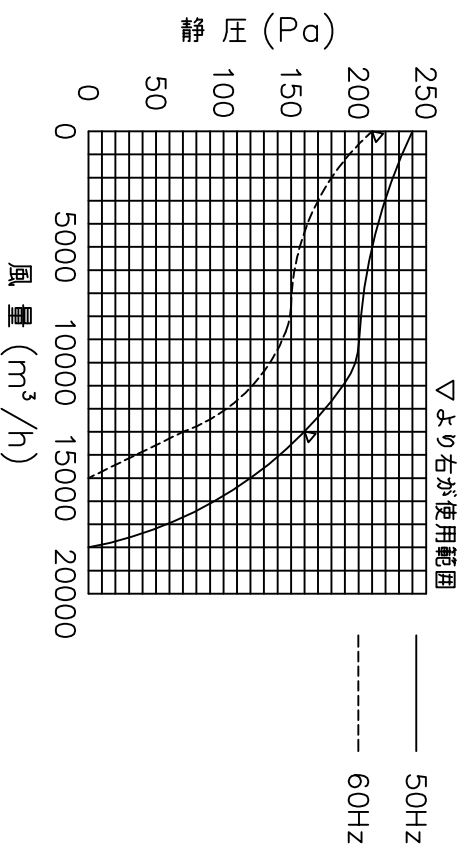
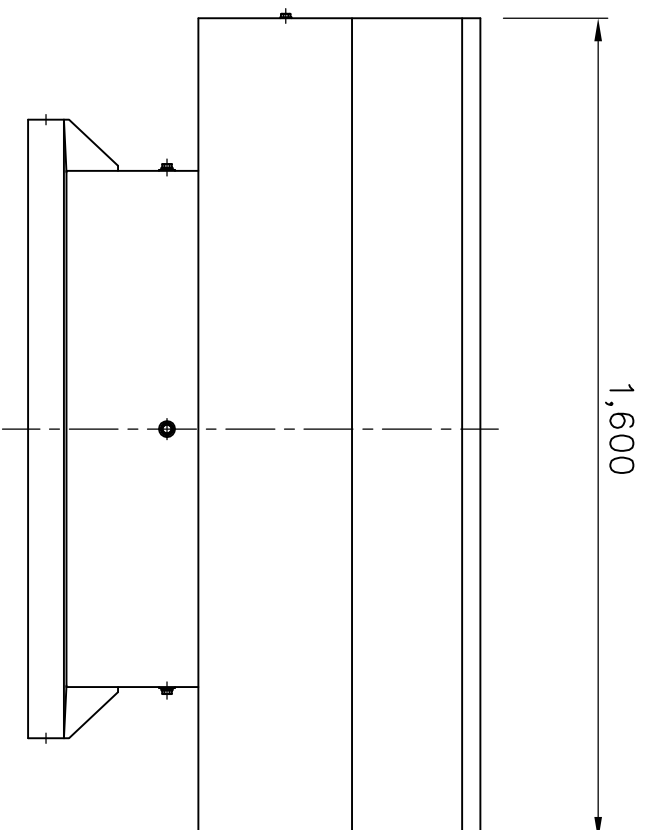
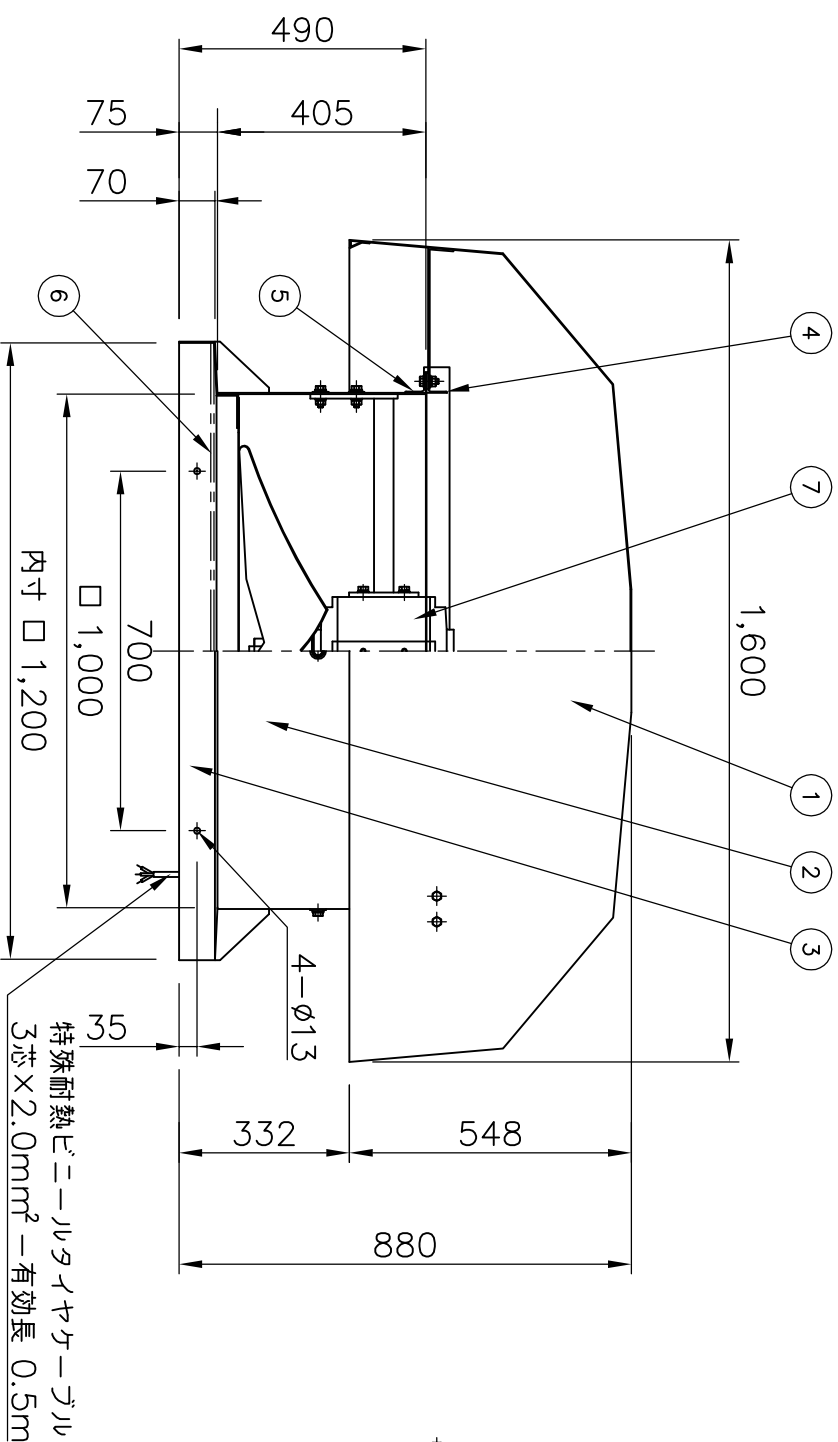


特性表

風量値はフリーエアにて測定した値です  
騒音は1.5m離れた地点の3点の平均値でフリーエアにて測定した値です

電源 (V)	羽根径 (cm)	公称出力 (W)	極数 (P)	風量 (m³/h)		騒音 (dB)		フリー力選定電流参考値 (A)		重量 (kg)
				50Hz	60Hz	50Hz	60Hz	50Hz	60Hz	
三相200	80	1100	8	15000	18000	64	68	9.0	9.0	190



部品番号	部品名	部品番号	名称	材質	又は規格	数量
7	モーター、ファン					1
6	ガードネット					1
5	ボディー用フランジ					1
4	フード用フランジ					1
3	ベース					1
2	ボディー					1
1	フード					1

No.	年月日	訂正追記事項	記入者
△	...		
△	...		
△	...		
△	...		
△	...		
△	...		
△	...		

記事		日付	名称
塗装 (グレー)		H13.12.03	ルーファン 強制換気用
枚数	単位	1/5	品番
SVF-800TQ	m/m		

三和式工機株式会社	検査	加藤	図
本郷	設計		製図

