



快適環境創りを考えるサンワ

SANWA

気化式涼風装置

移動オアシス<sup>®</sup> SUPER

移動オアシス<sup>®</sup> SUPER



# SANWA

気化式涼風装置

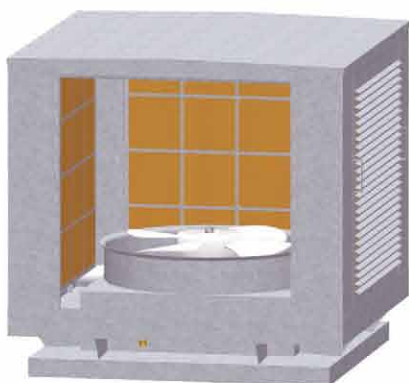
# 移動オアシス<sup>®</sup> SUPER

自然原理を利用した  
エコで大風量、移動も可能な涼風供給装置

滝の周辺や打ち水の涼しさを作り出す、気化熱に注目。

大型ファンに、自然原理の気化式冷却システムを備えることで、  
大風量の涼風を供給することができるエコ時代の装置です。

## 移動オアシス<sup>®</sup> SUPERの特長



- 動力はファンモーターと小型ポンプのみ。
- 使用するのは水と風。クリーンな涼風を供給します。フロンガスは使用しません。
- 外郭部材はさびにくく美しいステンレス(SUS304)製です。
- キャスター付で自由な設置が可能です。
- 抜群のコストパフォーマンス。メンテナンスも容易で、経費の削減が図れます。
- 発生した気流の効果により、体感的にさらに涼しく感じます。
- 加湿効果もあるので、乾燥を防止し、快適空間を創ります。

## 熱中症対策

大風量の涼風で  
快適な環境!!

## 省エネ対策

動力は  
ファンとポンプで  
省エネ!!

## 温暖化対策

気化熱を利用し  
ノンフロン!!

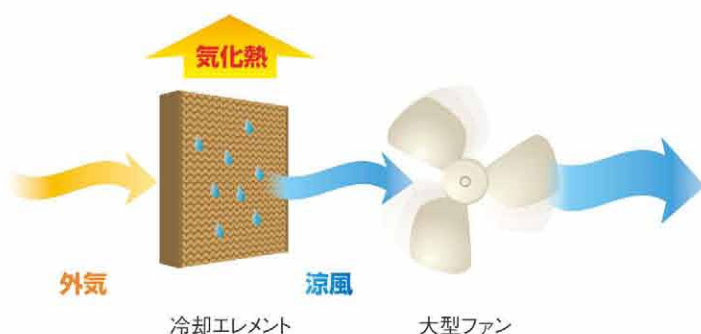


移動オアシス®SUPER700

移動オアシス®SUPER1050

## 移動オアシス®SUPERの原理

水分が蒸発する時、周りの空気から熱を奪う



水は乾燥した空気に触れると、蒸発します。この時空気は熱(気化熱)を奪われ、涼しい空気となります。この自然原理を利用し、大型のファンで涼しい風を送る装置が移動オアシス®SUPERです。タンクの水はポンプで汲み上げられて、冷却エレメントにそそがれます。水は冷却エレメント全体にしみわたり、空気との接触面積が増え、蒸発効率が上がります。湿った冷却エレメントを大量の風が通ることによって大量の涼風を作り出すことができます。

SANWA

# 移動オアシス<sup>®</sup> SUPER700

気化式涼風装置 3相200V



作業スペースの環境改善

省エネ対策

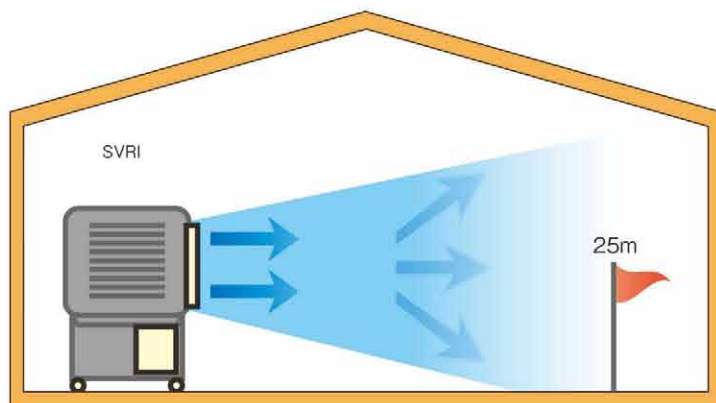
地球温暖化防止のCO<sub>2</sub>排出削減

熱中症対策

- 自然原理の気化式大型ファン
- キャスター付きで可動式
- フロンガスは使用していません
- 排熱なし
- 抜群のコストパフォーマンス
- ステンレス製(SUS304)
- 水平機構装置付

大風量の涼風によって発生する気流で、  
場内を環境改善し快適空間を実現します。

ダクトの必要なく、場内の隅々に涼風を送ることができます。



大風量の涼風が生む気流によって、  
体感的にさらに涼しく。  
また、キャスター付きなので  
自由な設置が可能となります。

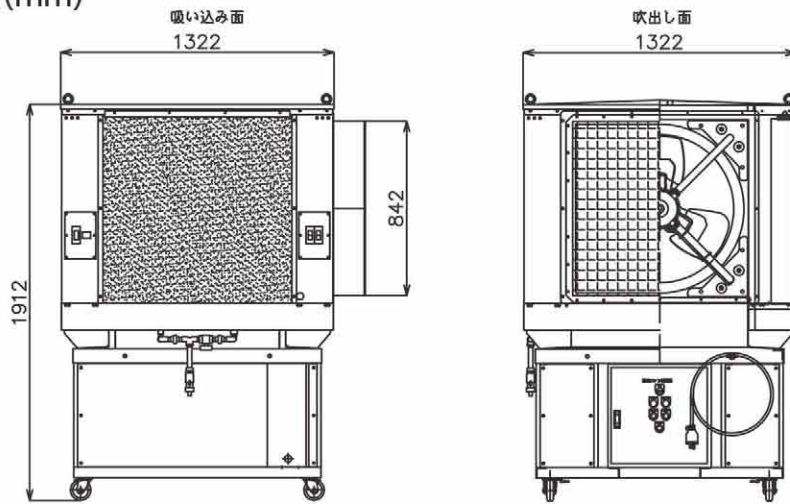
※到達距離は当社調べ

## 仕様表

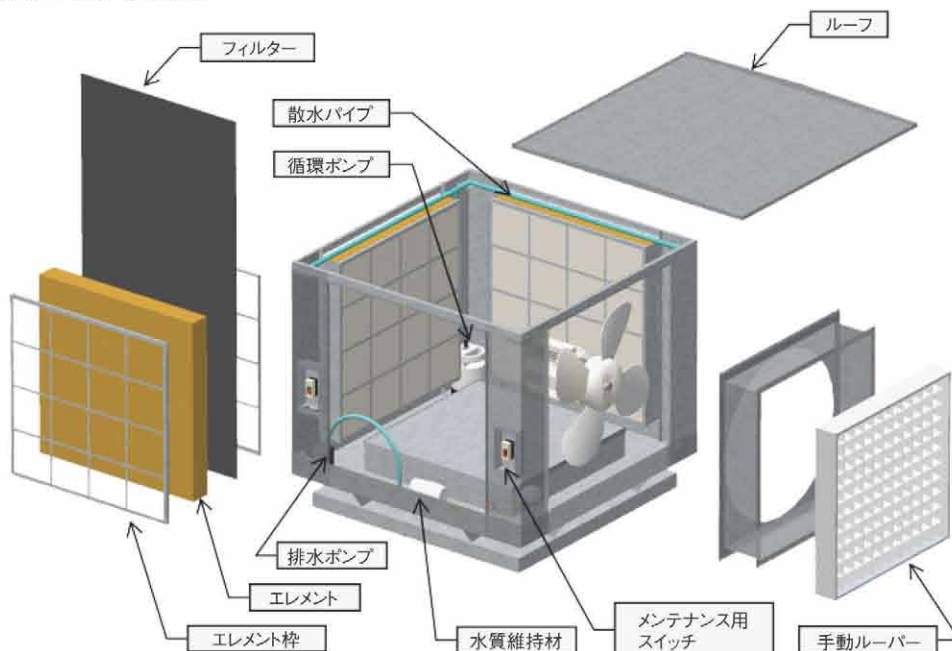
型式	SVRI-700T-50A	SVRI-700T-60A
電源	3相 200V 50Hz	3相 200V 60Hz
ファン径	700mm	
風量	14,000m <sup>3</sup> /h	17,000m <sup>3</sup> /h
消費電力	1000W	1330W
運転音	76dB	81dB
給水方式	連続給水(ホース接続)	
風量調整	制御盤内インバーターダイヤル式	
風向調整	横・縦：手動調整	
製品重量	250kg	

型式	SVRI-700T-50A	SVRI-700T-60A
ファンモーター 公称出力	1500W	
極数	6P	
定格	連続	
絶縁クラス	E種	
最大負荷電流	6.3A	7.8A
循環ポンプ	単相100V 170W	単相100V 190W
排水ポンプ	単相100V 8W	
消費水量	75L/h	80L/h
運転重量	340kg	

## 外形寸法(mm)



## 本体構造・各部名称



# SANWA

# 移動オアシス<sup>®</sup> SUPER1050

気化式涼風装置 3相200V



作業スペースの環境改善

省エネ対策

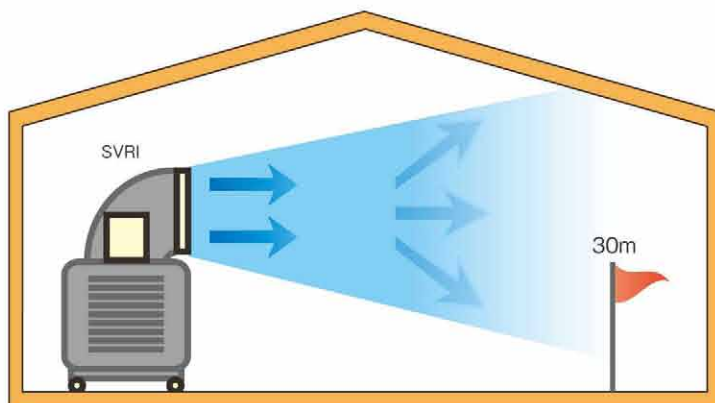
地球温暖化防止のCO<sub>2</sub>排出削減

熱中症対策

- 自然原理の気化式大型ファン
- キャスター付きで可動式
- フロンガスは使用していません
- 排熱なし
- 抜群のコストパフォーマンス
- ステンレス製(SUS304)
- 水平機構装置付

## 大風量の涼風によって発生する気流で、 場内を環境改善し快適空間を実現します。

ダクトの必要なく、場内の隅々に涼風を送ることができます。



大風量の涼風が生む気流によって、  
体感的にさらに涼しく。  
また、キャスター付きなので  
自由な設置が可能となります。

※到達距離は当社調べ

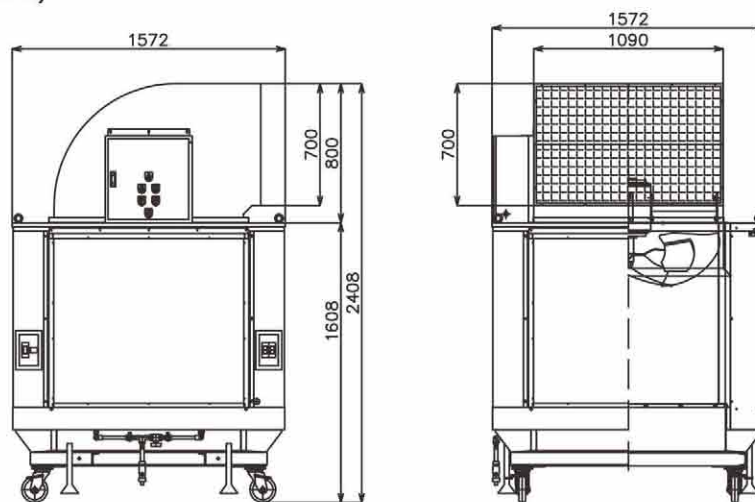
## 仕様表

型式	SVRI-1050T-50A	SVRI-1050T-60A
電源	3相 200V 50Hz	3相 200V 60Hz
ファン径	1050mm	
風量	22000m <sup>3</sup> /h	26000m <sup>3</sup> /h
消費電力	1330W	1760W
運転音	73dB	77dB
給水方式	連続給水(ホース接続)	
風量調整	制御盤内インバーターダイヤル式	
風向調整	横・縦：手動調整	
製品重量	435kg	

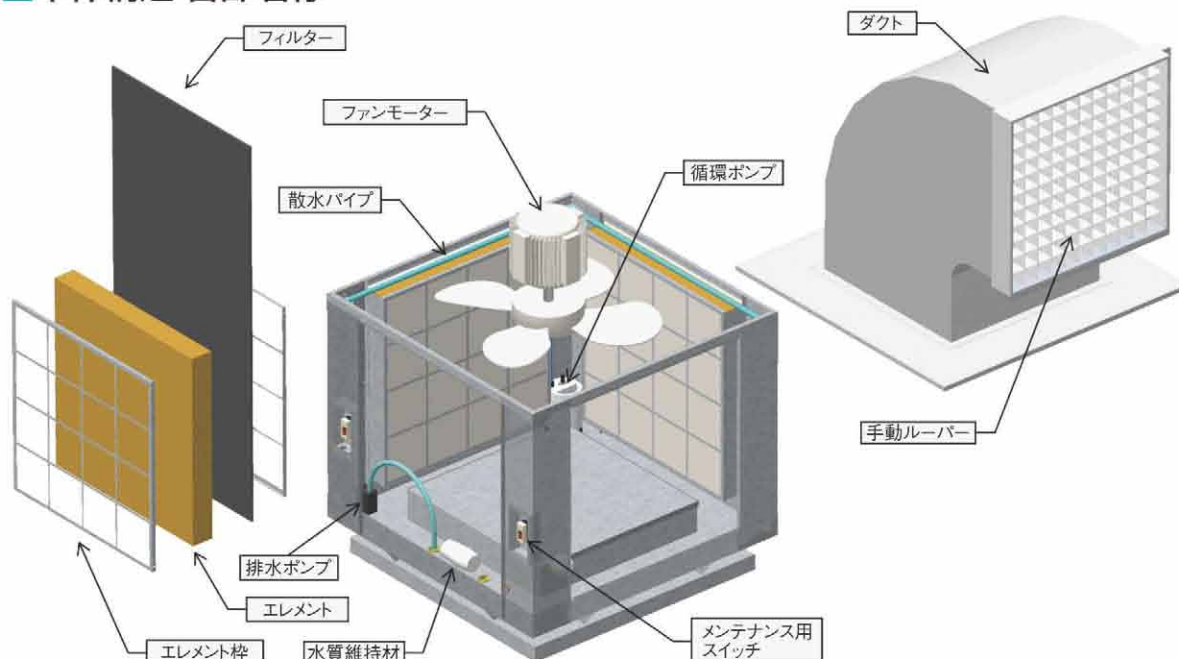
型式	SVRI-1050T-50A	SVRI-1050T-60A
ファンモーター 公称出力	2200W	
極数	10P	
定格	連続	
絶縁クラス	E種	
最大負荷電流	13.0A	14.5A
循環ポンプ	単相100V 170W	単相100V 190W
排水ポンプ	単相100V 8W	
消費水量	135L/h	
運転重量	535kg	

※特注としてφ900、φ750も製作可能です。お問い合わせください。

## 外形寸法(mm)



## 本体構造・各部名称





本社・工場 〒492-8546 愛知県稲沢市高重中町53  
TEL: (0587) 32-4168 FAX: (0587) 23-5074

東京営業所 〒121-0064 東京都足立区保木間1-28-14  
TEL: (03) 3885-2366 FAX: (03) 3859-7414

福岡営業所 〒816-0941 福岡県大野城市東大利3丁目3-11  
TEL (092) 558-1875 FAX (092) 558-1876

ホームページアドレス <http://www.sanwaventi.co.jp>

代理店